

Предисловие

Цитирование, копирование, ссылки без указания источника, использование в корыстных и бескорыстных целях, вольная трактовка и искажение изложенных фактов и т.д. моего «**Расчёта и изготовления фильтров в акустических системах**»
РАЗРЕШАЕТСЯ!

Я объявляю «антикопирайт».

Но я ни с кем не собираюсь делить обычной человеческой ответственности за публикуемую здесь информацию. Да простят меня читатели за эту смелость.

Обилие кавычек, которое и меня раздражает, объясняется совершенным бессилием, например, перед такой короткой, понятной, но абсолютно безграмотной фразой: «...ещё больше повысить линейность...» (см. п. 3.3.2.5). Или: «...высококачественные...», «...некультурные...». Как известно «...осетрина не бывает не первой свежести...» (М.Булгаков). Слава Богу, «радикальная реформа русского языка» первых лет советской власти оставила Нам кавычки. Кроме того, кавычки (и скобки) применяются там, где надо. Вот теперь и разбирайтесь.

Дискуссии вокруг содержания этой работы показали, что главная цель, преследуемая мной в изложении, остаётся неясной для большинства читателей. Поэтому постараюсь её (цель) сформулировать в виде вопроса и достаточно строго. Правильно заданный вопрос содержит в себе больше половины ответа.

*В Разделе 2 описываются опыты с излучателями в «естественной» акустической обстановке. В качестве «регистратора» результатов опытов выступает «обычный» человек (*homo sapiens*). «Сигналы» в опытах – воющий тон. Человек довольно точно определяет частоту синусоидального (гармонического) сигнала, которая в Разделе 3 является определяющей для всех дальнейших экспериментов и измерений. В Разделе 3 опыты проводятся с «гармоническими» сигналами, регистраторами служат вольтметры и прочие «объективные» приборы, эксперименты проводятся с электротехническими объектами (R, L, C) довольно «близко» приближенными к «физическим абстракциям».*

Вопрос. Почему мы (а не только я) слышим «точность» настройки фильтра на два порядка превосходящую «объективную точность» экспериментов Раздела 2?

Почему мы «это» слышим «через» объекты, к которым не применимы «преобразования Гилберта, Евклида (Эвклида), Фурье...»?

Я рекомендую всё содержание «Расчёта...» воспринимать, как УСЛОВИЯ проведения эксперимента, позволяющего «наблюдать» указанный феномен. Вот на «что» претендует данная методика (см. п. 1.1).

Кроме «чисто научных» целей методика преследует и «чисто практические» цели. Такие фильтры не мешают слушать музыку. Их «можно сделать». Лично я не встречал в «литературе» подробные описания «настроек» каких-нибудь фильтров в каких-нибудь акустических системах. Некоторые мои друзья без всякого электрообразования отважились «сделать ЭТО» самостоятельно, став добровольцами-пионерами, на долю которых выпадают самые тяжёлые испытания.

Поэтому, я благодарю Александра (Шанкара) Шестакова, химика-строителя по образованию. Первый черновик рукописи предназначался ему и Андрею Белоусу, которому также – спасибо за первую «компьютерную перепечатку» рукописи.

Выражаю глубокую признательность Мастеру Дерева (язык не поворачивается назвать его столяром) Игорю Шанину. Материализация этих фильтров случилась четыре года назад в результате моего знакомства с его четырёхполосными (три рупора) махагони-монстрами, в 140 кг весом без динамиков. Прочитав рукопись, Игорь сделал очень едкие, но очень полезные замечания. Например: «Гапон! А провокаторов в вашем роду не было?», или «...а если «образ» есть всегда?...», или «...объективность – понятие относительное...» и т.д.

Большое электротехническое спасибо Игорю Николаевичу Беспалову (тому самому), который согласился прочесть и пройти карандашиком по всем «редакциям» моего творения. С его разрешения я привожу здесь «особое мнение мэтра».

«...1). Если Вы ни на что не претендуете, то сидите на Фонтанах молча (см. п. 1.1).

2). К 100 Ватт НЧ – 100 Ватт ВЧ – бред (см. п. 1.3.2).

3). Надо доказать, что фильтры «работают» (см. пп. 2.4.5 – 2.4.6).

4). Я полностью согласен, что отсутствие фильтра – лучший фильтр. Известные Вам классики из Одессы (Пикерсгиль, Митрофанов, Беспалов – прим. автора) обходились одним конденсатором (будет опубликовано в **Части II** – прим. автора).

5). Фильтры в «системе» играют последнюю скрипку...». И т.д.

Игорь Николаевич в разговоре со мной однажды сказал: «Открыл я как-то книжку (последовала фамилия известного всем «радиолюбителя»), увидел там активный фильтр тринадцатого порядка, так сразу книжку захлопнул, чтоб этот чёрт оттуда не выскочил». Это придало мне бодрости и смелости, и я вякнул: «100 Ватт ВЧ – это бред ГОСТов и DINов!» «Полностью с Вами согласен, молодой человек», - ответил мэтр. «А последняя скрипка может испортить всю симфонию», - подумал Штирлиц.

Я благодарю также «старую гвардию Hi-Fi» г.Одессы за поддержку и всё-всё-всё: Игоря Прагу, Сергея Свириденко, Олега Недвигу, Анатолия Харламова (того самого), Сергея Гутырю, Александра Щепотина...; «шахтёров»-ремонтников Хегох фирмы Skyline Electronics за равновесие в *вестибюлярном* аппарате: Алексея Махибороду и Максима «Истребителя»; саму фирму Skyline Electronics в лице шефов: Александра Резникова, Ивана Рыженко, Вадима Жукова и Бориса Юхимова за электричество, вычислительные мощности и выход в цыбер (cyber) – пространство, а также за снисхождение к вашему покорному слуге и чай-нон-стоп; далёкого сибирского «лесоруба» Сергея Рубцова, который первым из НЕОдесситов прочитал и откликнулся на рукопись; молодого инженер-ассистента Женю Ключникова (Барменталья) за конструктивную критику и кропотливый поиск опечаток, описок и ошибок, а также за особый вклад в борьбу с буквой «ё» в тексте.

Но особую благодарность я выражаю Евгению Бабиченко. Только его упорный и упрямый отказ от соавторства не позволяет мне разделить с ним ответственность «за весь базар».

Он согласился изуродовать свои Mission-753...

Он согласился упоминать своё имя в сусе «Расчёта...»...

Он терпеливо печатал текст «Расчёта...» под гнусавую диктовку автора одной рукой, другой рукой он до боли в суставах сжимал бритву Solingen (1942г.)...

Он выполнил все «рисунки»...

Он спорил со старшими...
Он покупал мне молоко...
Он сделал все исправления и дополнения.
Он сверстал ВСЁ!
Он будет публиковать («ЭТО») !!!
Женя! Спасибо! (и я вытер скупую мужскую слезу).

Незримо и неотъемлемо помогали мне мои родные и близкие, без них всё теряет смысл.

Спасибо моему «корректору» Лиле Климовой, за все грамматические вмешательства в «Расчёт...», повлекшие за собой необратимые синтаксические и морфологические последствия: «У каждого курта-воннегута должна быть своя райт-ковалёва».

И животным – моё преклонение. Особенно моему рыжему коту Катрусику, который вынужден был выполнять роль акустической собаки Павлова в особо опасных звуковых изысках автора.

23 года назад меня «не взяли» на работу на кафедру «Радиовещания и электроакустики» в Одесском институте связи. Я с горя пошёл в кабельщики Центральной ГТС. И там от старых кабельщиков услышал «Легенду о Человеке, который извёл всех крыс в одесских катакомбах». Какое это имеет отношение к фильтрам? Ответ можно найти в романе И.Ильфа и Е.Петрова «Двенадцать стульев» в главе посвящённой пеногон-огнетушителю фирмы «Эклер».

Спасибо Ильфу и Петрову, они НИЧЕГО не придумали, они писали о том, что было на самом деле, и о тех, кто жил на этом свете.

26.03.2003.
Игорь Гапонов.

Расчёт и изготовление фильтров в акустических системах

«Чего знаешь за плечами не носить»
(поговорка).

Часть I.

1. Предварительные замечания и соглашения.

- 1.1. Данная методика (далее – «Расчёт...») не претендует на универсальность, оптимальность, рациональность или иррациональность и т.д.
- 1.2. В «Расчёте...» нет прямых рекомендаций по выбору ТИПА акустического оформления электроакустических излучателей звука (далее – излучателей). Здесь также нет прямых рекомендаций по выбору ТИПОВ «регистровых» излучателей и/или их (типов) сочетаний при совместной работе в одной акустической системе. Считается (здесь), что изменить ТЕМБР (окраску) звучания конкретного излучателя очень трудно или невозможно, как цвет глаз или пол. Также считается (здесь), что тембры звучания ИСПРАВНЫХ излучателей в пределах одного ТИПА одинаковы, как, например, у всех электрогитар «Fender Telecaster» или у знаменитых барабанов из города Энгельса.
- 1.3. Стратегия «Расчёта...» основана на нижеследующих предположениях. Вот они.
- 1.3.1. Фильтры «первого порядка» достаточны с практической точки зрения для организации согласованной работы в одной и той же акустической системе большинства ПАР ДИАПАЗОННЫХ ИЗЛУЧАТЕЛЕЙ (определение - см. ниже). Для организации согласованной работы трех и более ДИАПАЗОННЫХ ИЗЛУЧАТЕЛЕЙ используются разветвляющиеся схемы фильтров. При этом в каждом разветвлении организуются условия для согласованной работы *пары диапазонных излучателей* или их (излучателей) групп. Например:

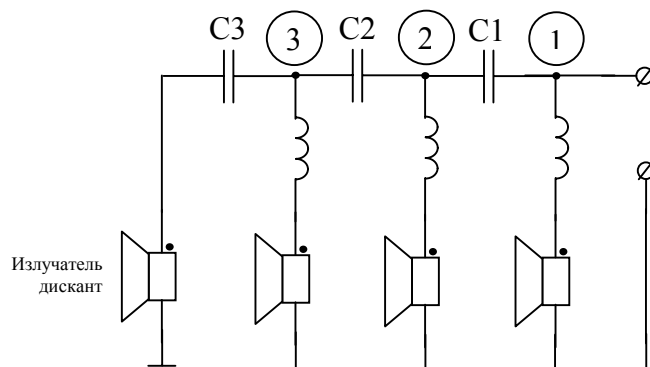


Рис.1

Как видно из **рис. 1**, «сразу» после разветвлений 1,2,3 идут элементы **L** и **C** с характерной топологией соединений фильтров «первого порядка».

1.3.1.1. Под **парой диапазонных излучателей** понимаются два излучателя, один из которых излучает (звучит), в основном, в «нижнем регистре» получившейся «полосы частот» до разветвления, а другой - в «верхнем регистре».

1.3.1.2. В «Расчёте...» идёт речь о «стереосистемах», в которых работают два канала звуковоспроизведения – правый и левый, а, следовательно, и две «зеркальные» акустические системы – правая и левая, имеющие «одинаковый» набор излучателей. Поэтому, чтобы не путать в дальнейшем с **парой диапазонных излучателей** (см. п.1.3.1.1), «однорегистровую стереофоническую» пару предлагается обозначить как **однотипную** с добавлением названия регистра. Например: **однотипная пара «нижнего регистра»**.

Но есть нюансы (нюансы). Например, главный герой большинства практических примеров, приведённых в этом «Расчёте...», Женя изготовил две «двухполосные колонки»; в каждой он применил по четыре «динамика» от АС “Mission – 753” для «нижнего регистра» и по одному «изодинамику» ЮГИ-1 для «верхнего регистра».

Поэтому, чтобы вконец не запутаться, пару диапазонных групп излучателей предлагается в дальнейшем именовать парой диапазонных излучателей, а однотипную пару групп излучателей – «аналогично», однотипной парой излучателей независимо от количества излучателей в диапазонной/однотипной группе.

1.3.1.3. Под организацией условий согласованной работы **однотипных и диапазонных пар излучателей** понимается сама суть «Расчёта...», которая поэтому предлагается как план и последовательность дальнейших действий:

а) определение частоты раздела (границы) между «нижним и верхним регистрами» внутри «полосы частот» совместной работы **пары диапазонных излучателей** или разветвления (**Раздел 2**);

б) определение величин **L** и **C** для этой пары или разветвления; реализация **L** и **C** в виде катушек индуктивности и конденсаторов (**Раздел 3**);

в) определение величин элементов и их реализация в цепи компенсации реактивности импеданса (далее – **компенсация**) конкретных излучателей в конкретной дислокации (**Раздел 4**);

г) согласование «по чувствительности» **пары диапазонных излучателей** (**Раздел 5**).

1.3.1.4. Если в дальнейшем в «Расчёте...» не будет указано на «принцип действия» излучателя, то следует подразумевать именно «электродинамический принцип», как самый распространённый для излучателей в практической электроакустике.

1.3.2. Чтобы не создавалось АВАРИЙНОЙ ситуации, мощность, минимальная из всех декларируемых (заявленных) максимальных «разных» мощностей самого «маломощного» из всех применённых в акустической системе ТИПОВ излучателей, не

может быть меньше максимальной мощности применяемого усилителя. То есть, эта «минимальная мощность» определяет «максимальную долговременную мощность» акустической системы.

Например, в акустической системе S-30B серийный номер 2083440 за октябрь 1990 г. производства РРЗ им. А.С. Попова применены следующие «динамики»: 25ГДН-1-80-8 и 5ГДВ-1-16. «Динамик» 25ГДН-1-80-8 при подведении к его клеммам «мощности» (соотв. напряжения) в 25 W на частотах «в районе резонанса» (80 Hz) приятно жужжит ($K_2 \approx 15\%$). «Динамик» 5ГДВ-1-16 при подведении к его клеммам «мощности» (соотв. напряжения) в 10 W на частотах «в районе» 10 kHz один раз щёлкает и замолкает навсегда. Это позволило автору сделать предположение о первой цифре в названии «динамика» как о значении максимально допустимой мощности «по сгоранию» в ваттах. Поэтому «максимальная долговременная мощность» S-30B равна 5 W. Доказательство. Взяв вторую целую S-30B (серийный номер 2083430), автор сжёг её с помощью усилителя в 15 W и синусоиды в 10kHz. Аналогичный опыт у друга с такими же S-30B, но с пятиваттным усилителем, не стал для колонок роковым. Между прочим, в «паспорте» к S-30B указано: «...рекомендуется использовать усилитель, имеющий на выходе каждого канала наибольшую мощность в пределах от 20 до 50 Вт...».

1.3.3. Суждения о КАЧЕСТВЕ согласованной работы **однотипных и/или диапазонных пар излучателей** можно делать только после РЕАЛИЗАЦИИ условий согласованной работы этих пар.

1.3.4. Фильтры с меньшим числом излучателей, разветвлений или элементов считаются лучшими. Из фильтров с одинаковым числом элементов лучшие те, где короче «ёмкостные лучи». Например, «альтернативой» схеме на **рис. 1** может быть следующая схема:

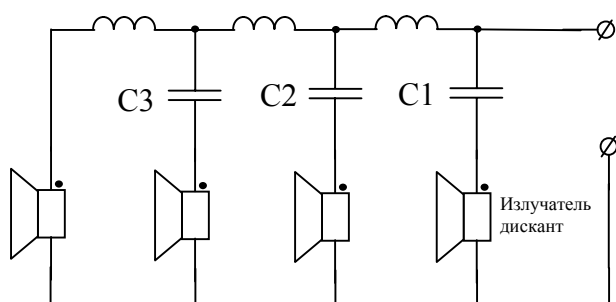


Рис. 2

В схеме на **рис. 1** ко всем конденсаторам предъявляются очень высокие требования, а в схеме на **рис. 2** - «только» к конденсатору C_1 (подробности в Разделе 3). С другой стороны, ВЕРОЯТНОСТЬ «перегрузки» **излучателя дискант** «внеполосными составляющими» сигнала на схеме **рис. 2** выше. Но при выполнении условий п. 1.3.2 «перегрузки» не будет никогда.

Индуктивности (L) всегда лучше ёмкостей (C), несмотря на все трудозатраты.

При реализации фильтров допустимо применение трансформаторов и «некерамических» ферромагнитных материалов.

1.4. Модель, чаще всех других лежащая в основе изысканий оптимальных путей фильтрации входного сигнала в акустических системах (см. например, книгу

И.А.Алдошиной и А.Г.Войшвиллы «Высококачественные акустические системы и излучатели». – М.: Радио и связь, 1985, стр. 69 ÷ 83), здесь считается неудовлетворительной в главном: ЧЕЛОВЕК не СПЕКТРОАНАЛИЗАТОР, и само слово СПЕКТР он сначала и сразу слышит, а уж потом начинает анализировать, и только поэтому он, ЧЕЛОВЕК, смог придумать ряды Фурье и само слово СПЕКТР. Обоснования, аргументы и сам предмет возможного СПОРА на эту тему, тем не менее, не тема данного «Расчёта...».

На этом (здесь) дискуссию предлагается закончить.

1.5. Для реализации поставленных в пункте 1.3.1.3 задач необходима следующая «материальная часть»:

а) эксперт и экспериментатор – лаборант;

б) подопытные излучатели и средства их инсталляции (арматура и место);

в) усилитель (усилители) для излучателей

(технические параметры : мощность $2 \div 10$ W на нагрузке $2 \div 16 \Omega$, «звуковой» диапазон частот с неравномерностью АЧХ ± 1 dB, K_r – менее 2,5%);

г) генератор синусоидального сигнала (напряжения) в полном «звуковом» диапазоне с возможностью плавного ($1 \div 10\%$ в секунду) изменения (ручного или автоматического) генерируемой частоты в достаточно широкой ($f_{max}/f_{min} \approx 10$) полосе и достаточными для усилителя амплитудами

(технические параметры: неравномерность полной АЧХ ± 1 dB, разрешение по шкале частот $2 \div 3$ десятичных разряда, стабильность частоты $\approx 1\%$, продукты нелинейности $\approx 1\%$); например, ГЗ-33;

д) вольтметр переменного тока с адекватными усилителю и генератору точностными и частотными характеристиками; при этом важно абсолютное уровневое разрешение

(технические параметры: класс $1 \div 2\%$, разрешение по шкале $2 \div 3$ десятичных разряда, пределы измерений 10 mV $\div 100$ V, входное сопротивление 1 M Ω или более); например, ВЗ-39;

е) омметр для измерения сопротивлений на постоянном токе

(технические параметры: класс $1 \div 2\%$, пределы измерений $0,1 \Omega \div 10$ K Ω);

ё) электричество, радиодетали, материалы и инструменты – по факту применения.

1.5.1. Опытный радиолюбитель и/или профессионал обнаружит, что список п.1.5 обычен для лаборатории «нулевого уровня», а именно – примитивен и, поэтому, доступен.

Некоторую трудность в обеспечении «матчасти» может вызвать «низкоомный омметр». Далеко не все «цифровые» тестеры позволяют измерять сопротивления менее 1Ω с точностью в «две цифры». Автор пользовался старинным «мостом» ММВ 1974 г. издания (класс 2%, нижние пределы $50 \Omega \div 0,05 \Omega$, измерительный ток менее $0,1$ A).

Будьте внимательны к «токовым» параметрам используемого омметра на низкоомных пределах измерений! «Измерительный» ток может повредить излучатель или измеряемую цепь!

Если пользоваться *одним и тем же* генератором во *всех* измерениях и опытах, то долговременная нестабильность и абсолютная точность частоты не имеют большого значения. А, например, используя ГЗ-33, можно отказаться и от измерительного усилителя (усилителей).

1.5.2. Некоторые моменты «Расчёта...» являются основополагающими, и без них была бы какая-то хорошая - плохая, но другая методика. Самым важным из них (моментов) является участие эксперта в опытах. Общее число экспертов может быть любым целым большим нуля. Но в одном конкретном применении «Расчёта...» и последующей его (применения) реализации должен участвовать один конкретный эксперт. При этом не обязательно, чтобы он являлся (становился) хозяином изготавливаемых этих самых фильтров с акустическими системами. Эксперту так же не обязательно самому «паять колонки» и «крутить ручки». «По умолчанию» в опытах всегда незримо присутствует(ют) экспериментатор – лаборант. Поэтому удобно, в описательном смысле, объединить все три лица и добавить к ним Вас, уважаемый читатель, как априорного реципиента данного текста. Предлагается назвать всё это объединение одним словом - *эксперт*.

1.6. Положение головы *эксперта* относительно плоскости рисунка показано так:

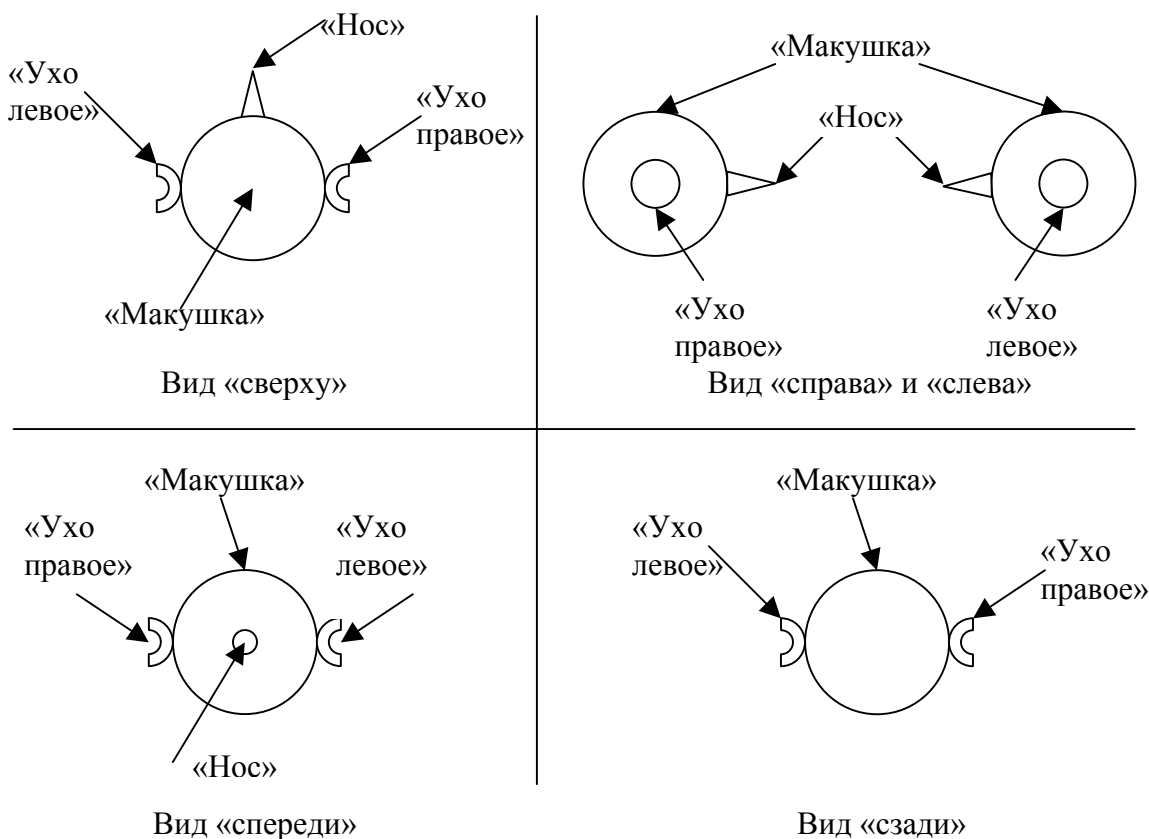


Рис. 3

Положение акустической системы или излучателя относительно плоскости рисунка показано так:

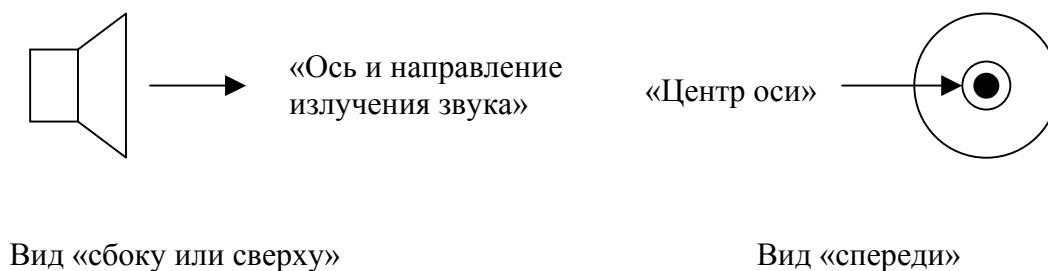


Рис. 4

1.7. На электрической схеме излучатель показан так:

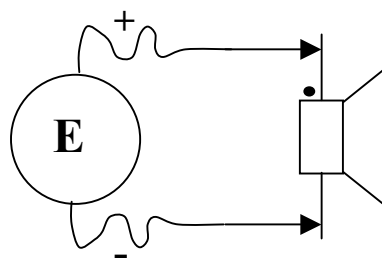


Рис. 5

Точкой обозначен вывод излучателя такой, что при приложении напряжения электрического тока (батарейка **Е** на **рис. 5**) плюсом к этому выводу, а минусом - к другому, происходит смещение примыкающей акустической среды (воздух) по направлению «оси» излучения, т.е. «к нам» (на **рис. 4** показано стрелкой). В любом случае, на конкретных излучателях необходимо в этом убедиться, используя те или иные приёмы хорошо известные в определённых кругах специалистов и любителей.

1.7.1. Чтобы различать «скомпенсированный» излучатель (см. п.1.3.1.3.в)) и «не скомпенсированный», предлагается считать, что на **рис. 5** изображён «скомпенсированный» излучатель. «Не скомпенсированный» излучатель предлагается изображать так:

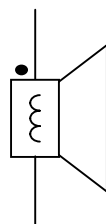


Рис. 6

Т.е. «внутри резистора» - индуктивность (или ёмкость) – почти согласно «принципу действия» (см. п.1.3.1.4). Об отступлениях от этого правила будет своевременно заявлено.

2. Определение частоты раздела (разветвления) фильтра.

2.1. С однотипной парой излучателей самого «нижнего регистра» (см. п. 1.3.1.2) проводится следующий опыт.

2.1.1. Собирается вот такая электрическая схема:

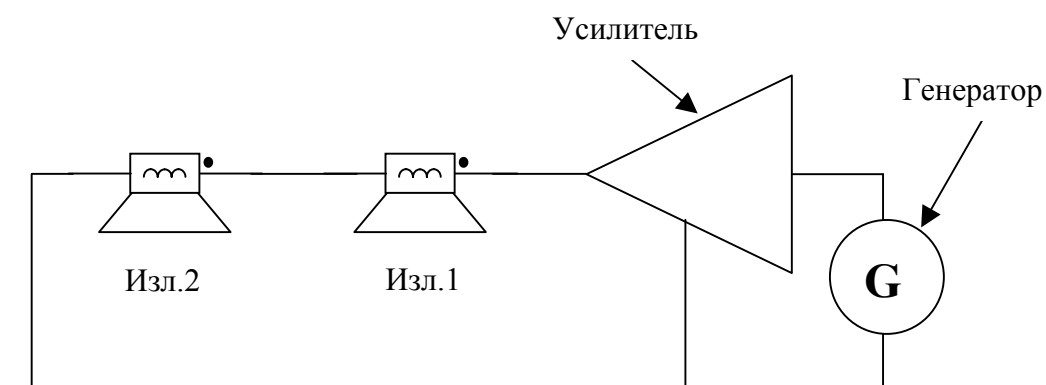


Рис. 7

Пространственно Изл.1, Изл.2, генератор и *эксперт* расположены так:

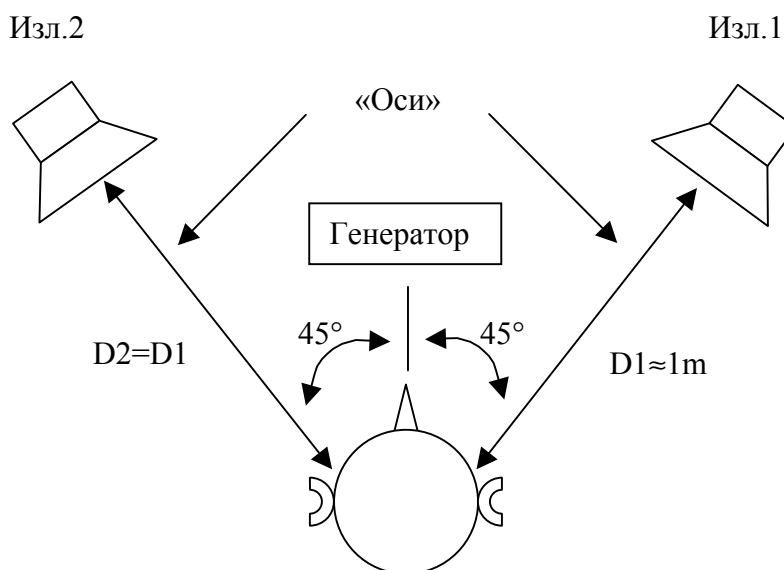


Рис. 8

Изл.1 и **Изл.2** находятся на уровне ушей *эксперта*. Расстояние от головы *эксперта*, генератора и излучателей до других отражающих звук поверхностей «в трех измерениях» (потолок, пол, стены) – не менее одного метра. *Эксперт* во время опыта головой не вертит! (*)

Генератор находится в пределах, удобных для управления им *экспертом* при выполнении условия (*).

2.1.2. С помощью регуляторов устанавливается комфортная громкость звучания для *эксперта* на частоте 400÷1000 Hz (ограничение см. п. 1.3.2). Регуляторы громкости во время всего опыта остаются в этом положении. Затем, начиная с частоты $\approx 20\div 30$ Hz, *эксперт* плавно повышает ЧАСТОТУ генератора. При этом голова *эксперта* находится в одном, можно сказать, фиксированном положении (см. п. 2.1.1).

Эксперт «наблюдает» за ЗВУКОВОЙ ОБРАЗОМ, не обращая внимания на небольшие плавные «вертикальные», «глубинные» и «громкостные» его изменения с изменением частоты генератора (критерий оценки: приемлемо для *эксперта*).

Здесь считается, что ЗВУКОВОЙ ОБРАЗ – понятие неопределяемое, однако реально ощущаемое, как и «диффузность» (см. ниже, а так же книгу Й. Блауэрта «Пространственный слух»: Пер. с нем. – М. Энергия, 1979).

Интересно, что через некоторое время (5 ÷ 10 сек) после прекращения изменений частоты в опыте рис.8 у автора исчезает ощущение ЗВУКОВОГО ОБРАЗА, хотя сам ЗВУК остаётся. Появление и исчезновение у автора ощущения ЗВУКОВОГО ОБРАЗА, таким образом, связаны с изменениями звукового сигнала в опыте рис. 8. Описать само ощущение ЗВУКОВОГО ОБРАЗА автор затрудняется. Если необходимо, потренируйтесь для навыка в обретении этого ощущения.

Должно быть ощущение **СТАБИЛЬНОСТИ ЗВУКОВОГО ОБРАЗА** (далее – **стабильность**) в пространстве с изменением частоты генератора.

При этом сам ЗВУКОВОЙ ОБРАЗ **ЛОКАЛИЗУЕТСЯ экспертом** примерно так, как показано на **рис. 10**, т.е. «в центре и глубже» отрезка прямой, которым можно мысленно соединить излучатели.

Допустимые плавные «перемещения - изменения» ЗВУКОВОГО ОБРАЗА показаны на **рис. 9**.

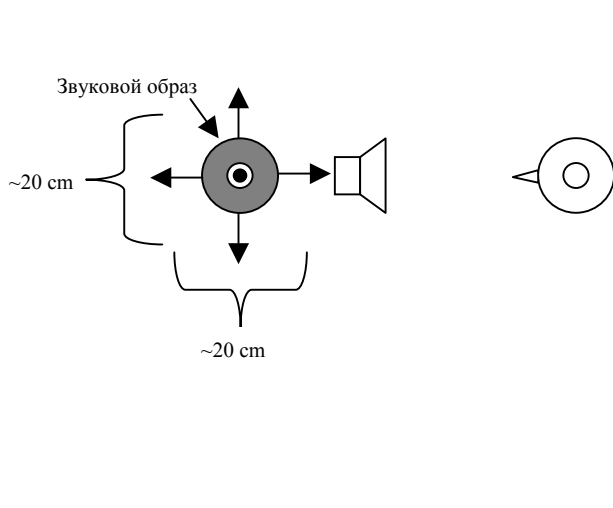


Рис. 9

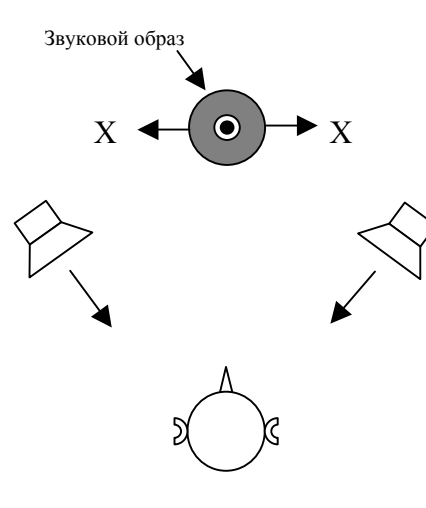


Рис. 10

С повышением частоты начинают замечаться горизонтальные (направление $X \leftrightarrow X$ на **рис.10**) смещения, а также некое увеличение «размеров» ЗВУКОВОГО ОБРАЗА. Иными словами – растёт «диффузность» образа.

С дальнейшим повышением частоты «диффузность» ещё более возрастает, и ЗВУКОВОЙ ОБРАЗ **НЕ ЛОКАЛИЗУЕТСЯ экспертом** в пространстве. А именно. ЗВУКОВОЙ ОБРАЗ может очень быстро (с медленными изменениями частоты) скакать в пространстве или вовсе заполнять его в той или иной степени. Теряется ощущение **стабильности звукового образа**.

Стабильность может быть «зафиксирована» экспертом «в узкополосном смысле»: после довольно широкой области частот с условно – устойчивой локализацией ЗВУКОВОГО ОБРАЗА, где собственно и регистрируется стабильность, с повышением частоты эксперт ощущает «кратковременную» потерю стабильности, а затем, с дальнейшим повышением частоты, стабильность восстанавливается и т.д. Эдакие «качели стабильности».

Стабильность может не ощущаться на «очень низких» частотах, например, ниже 80 Hz. Предлагается «низкочастотную нестабильность» не учитывать.

Поговаривают (у автора тоже есть собственные наблюдения), что некоторые люди не ощущают этот самый ЗВУКОВОЙ ОБРАЗ в принципе. Может они просто умней, или тоньше их натура? (Например, мнение композитора Д. Шостаковича об «электрозписи музыки» и «монофонизм» японца С. Сакумы).

Эксперт должен решить, когда **стабильность** ещё приемлема для него (**). В противном случае (если он никому ничего не должен), необходимо поменять **эксперта**, или излучатели, или методику. В последнем противном случае выполнение «Расчёта...» следует прекратить. Чтение можно продолжить.

Минимальная частота, соответствующая решению (**), есть максимальная приемлемая частота совместной работы **однотипной пары излучателей самого «нижнего регистра»**. Предлагается назвать её **максимальной частотой потери стабильности звукового образа** для данного «регистра».

Возможна так же довольно редкая ситуация, когда стабильность не исчезает «на любых верхних частотах», а однотипная пара излучателей «нижнего регистра» работает все тише и тише. Здесь надо определять частоту потери громкости. В отличие от опытов с однотипной парой «верхнего регистра» определяется не минимальная, а максимальная частота потери громкости (определение см. ниже). Отмеченное явление - сигнал к тому, что можно одну деталь в фильтре не применять, а сам ТИП (или конкретная уникальная пара) излучателей обладает свойством «самофильтрации» (например, «нижний регистр» в громкоговорителе KEF Coda 7). Предлагается максимальную частоту потери громкости в таком случае особо не выделять, а присвоить ей для удобства и однообразия описания то же имя максимальной частоты потери стабильности звукового образа, как и в «обычной» ситуации.

2.1.3. В распоряжении эксперта может быть более двух однотипных излучателей.

Опыт повторяется для каждой возможной пары из всего набора **однотипных излучателей «нижнего регистра»**.

Затем составляется приоритетный список пар и производится отбраковка «дефектных» излучателей.

Лучшая пара будет иметь большую **максимальную частоту потери стабильности звукового образа**.

Некоторые излучатели могут иметь в исследуемом диапазоне частот неприятные призвуки; в некоторых сочетаниях пар ЗВУКОВОЙ ОБРАЗ сильно «сдвинут» в сторону одного излучателя – всё это указывает на очень даже возможную

неисправность одного из излучателей в паре. Такой экземпляр необходимо выявлять и отстранять от дальнейшего участия в соревнованиях.

*Например, подающий большие надежды молодой инженер и экстремал Женя приватно владеет восемью «широкополосниками» от стереопары Mission 753. Пронумеровав их в принудительном порядке, он составил таблицу чемпионата на (8×8, минус «диагональ»), равно 56 встреч и по окончании такового определил всего на всего 4 лучших «тандема». При этом все «мишины» оказались здоровы, но **максимально приемлемая частота** для участников и главного судьи чемпионата гуляла от 1,6 до 3 kHz.*

2.2. С **однотипной парой излучателей самого «верхнего регистра»** проводится аналогичный опыт по схеме **рисунков 7 и 8** (см. п. 2.1.1).

2.2.1. С помощью регуляторов устанавливается комфортная громкость звучания для **эксперта** на частоте $2 \div 7$ kHz (ограничение – см. п. 1.3.2). Регуляторы громкости во время всего опыта остаются в этом положении.

Затем, начиная с частоты $5 \div 10$ kHz, **эксперт** плавно ПОНИЖАЕТ частоту генератора. При этом голова **эксперта** находится в одном, можно сказать, фиксированном положении (см. п. 2.1.1).

Эксперт «наблюдает» за ЗВУКОВЫМ ОБРАЗОМ, не обращая внимания на небольшие «вертикальные», «глубинные» и «громкостные» его изменения с изменением частоты генератора (критерий оценки: приемлемо для **эксперта**).

Возможно и вероятнее всего, что на «верхних частотах» ($\approx 10 \div 14$ kHz, т.е. в самом начале наблюдений) ЗВУКОВОЙ ОБРАЗ не будет локализоваться **экспертом** в пространстве. Но с понижением частоты к частоте установки комфортной громкости ($2 \div 7$ kHz) у **эксперта** должно возникать ощущение **стабильности** (см. п. 2.1.2).

С дальнейшим понижением частоты общая громкость, ощущаемая **экспертом**, будет падать при сохранении **стабильности звукового образа**.

Эксперт должен решить, на какой частоте потеря громкости в звучании **однотипной пары самого «верхнего регистра»** приемлема для него (#). Критерием выбора частоты могут быть следующие оценки: заметно; едва заметно; незаметно, но образ смещается и т.д.

Частота, соответствующая решению (#), есть минимальная приемлемая частота совместной работы **однотипной пары самого «верхнего регистра»**. Предлагается назвать её **частотой потери громкости**.

*Частота потери громкости должна быть всегда меньше частоты установки комфортной громкости для **однотипной пары** в общем-то любого «регистра». Это связано с уменьшением «отдачи» электродинамических громкоговорителей на «низких частотах».*

*Если в распоряжении **эксперта** только одна пара однотипных излучателей самого «верхнего регистра», то «высокочастотную» потерю громкости и стабильности предлагается не учитывать, ввиду ограниченного «материального обеспечения».*

2.2.2. В распоряжении **эксперта** может быть более двух **однотипных излучателей самого «верхнего регистра»**. Рекомендуется подвергнуть весь набор этих излучателей процедуре описанной в п. 2.1.3 со следующими замечаниями и изменениями:

а) определяются как минимальные *частоты потери громкости*, так и *максимальные частоты потери стабильности звукового образа*;

б) лучшей считается пара, имеющая большую *частоту потери стабильности звукового образа* и меньшую *частоту потери громкости* «одновременно»; если такой пары нет, то преимущество имеет пара с большей *частотой потери стабильности звукового образа*;

в) отбраковка «дефектных» излучателей производится аналогично п. 2.1.3, но необходимо иметь в виду, что хрипы (нелинейные искажения) «высокочастотных» излучателей вероятны на «низких частотах» как норма, и возможен опыт по определению «минимальной частоты хрипов» при подведении к клеммам излучателя напряжения электрического тока соответствующего номинальной (максимальной) мощности излучателя; опыт проводится с одним излучателем; такая «частота хрипов» не рекомендована здесь к применению (см. п. 1.3.2), хотя...

2.3. Если ЗВУКОВОЙ ОБРАЗ *не локализуется* вообще или приобретает *стабильность* при *существенной* потере громкости или в очень узком диапазоне частот (менее одной октавы для самого «верхнего регистра» и менее трёх октав для самого «нижнего регистра») и в любом сочетании *однотипных пар данного регистра*, то такой ТИП излучателей неприемлем для «стереофонического звуковоспроизведения» при условии, что *эксперт*, дающий такую оценку, способен ощутить ЗВУКОВОЙ ОБРАЗ «в принципе» (см.п.2.1.2).

2.4. Итак, определились две пары чемпионов: пара по п.2.1 и пара по п.2.2. Предлагается на добровольных началах обозначить *частоту потери стабильности звукового образа* чемпионской пары по п.2.1 как f_b (бас), а *частоту потери громкости* чемпионской пары по п.2.2 как f_d (дискант).

2.4.1. Возможны следующие ситуации, графически интерпретированные на рис.11.

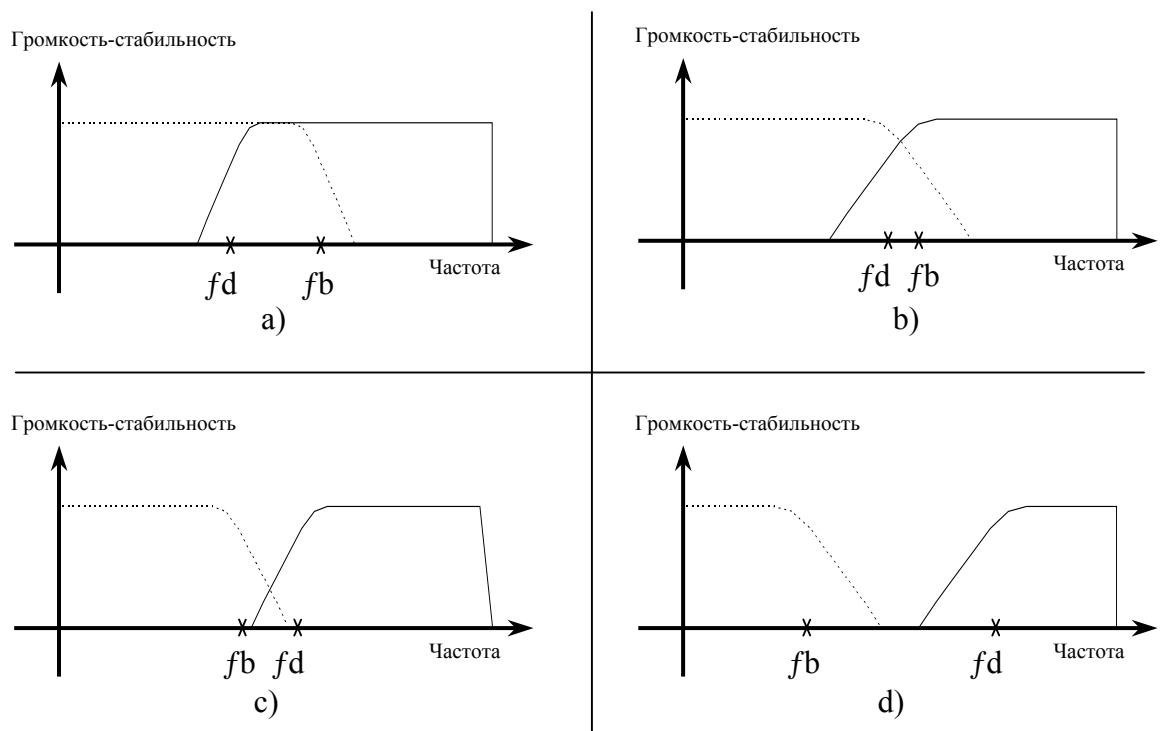


Рис. 11

Рис. 11а - f_d много (примерно в два и более раза) меньше f_b .

Рис. 11б - f_d немного меньше или равна f_b .

Рис. 11с - f_d немного больше или равна f_b .

Рис. 11д - f_d много (примерно в два и более раза) больше f_b .

Самая «хорошая» ситуация – рис. 11а, в этом случае хватит этих двух пар конкретных излучателей однозначно (окончательно ли см. п. 1.3.3); в случае рис. 11б – вполне вероятно, что хватит; в случае рис. 11с – очень может быть, что не хватит; самая «плохая» ситуация – рис. 11д, тут просто необходимо увеличение числа «полос» акустической системы.

Случаи рис. 11б и рис. 11с очень часто встречаются на практике. При этом $f_d \sim 1,5 \div 3$ kHz; $f_b \sim 2 \div 4$ kHz.

2.4.2. Предлагается, для начала, рассмотреть выбор частоты раздела (обозначается f_1) по случаю рис. 11а.

Если f_b находится «в районе» $15 \div 20$ kHz, то «не нужна» однотипная пара «верхнего регистра». Если f_d находится «в районе» $20 \div 50$ Hz, то «не нужна» однотипная пара «нижнего регистра».

А если это так хотя бы в одном из только что названных случаев, то разделительный фильтр не нужен точно. И рассчитывать, а тем более – изготавливать, его тоже не нужно. Акустические системы получаются «однопольными». Т.е. в каждой - по одному однотипному излучателю «всеобъемлющего регистра».

Тут рекомендуется без оглядки и как можно скорее переходить к Разделу 4 посвящённому компенсации, который и явится для излучателей и эксперта последним на тернистом пути «Расчета...».

Но, к счастью, такая исключительно хорошая ситуация в той же исключительной степени редка, что позволяет автору с таким же исключительно редким и приятным чувством продолжить общение с Вами, внимательный читатель.

Итак, рекомендуется $f_1 = \sqrt{f_d f_b}$.

Однако, выбор f_1 ближе к f_d , а то и равной ей, оправдан с «акустической точки зрения», так как длина звуковой волны в воздухе на частоте раздела увеличивается, и пространственный «разнос» *пары диапазонных излучателей* (см. п. 1.3.1.1) становится «акустически менее заметным». Но увеличиваются параметры **L** и **C** – затрудняется их реализация (см. **Раздел 3**).

Поэтому выбор $f_1 \approx \sqrt{f_d f_b}$ предпочтителен как компромисс.

Бескомпромиссным личностям рекомендуется попробовать реализовать все три варианта

*($f_1 = f_b; f_d; \sqrt{f_d f_b}$), снабдив «колонки» переключателями частоты раздела. В свете того, что будет предложено в следующих **Разделах** «Расчета...», это – сущие пустяки.*

- 2.4.3.** В случае **рис. 11b** рекомендуется $f_1 = f_d$ тем более, что «ниже» нельзя, а сама f_d вероятнее всего и так «высока».
- 2.4.4.** В случае **рис. 11c**, всё равно, рекомендуется $f_1 = f_d$ хотя бы, как попытка не применять третью *однотипную пару излучателей*. Может быть мнение *эксперта* при «качественной» оценке положит конец его же мучениям (см. п. 1.3.3).
- 2.4.5.** В случае **рис. 11d** необходимо применить третью *однотипную пару излучателей «среднего регистра»*.

А именно. Выбрать ТИП излучателя, «ориентируясь» на диапазон частот $0,5 f_b \div 2 f_d$. Провести с экземплярами этого ТИПА эксперименты пунктов 2.1 и 2.2 и определить f_{tb} (*частоту потери громкости* бас – тенора) и f_{td} (*частоту потери стабильности звукового образа* тенор - дисканта). Это, в свою очередь, определит две частоты *разветвления* фильтра $f_1 = \sqrt{f_{td} f_d}$ и $f_2 = \sqrt{f_{tb} f_b}$.

Предпочтительная электрическая схема фильтра (см. п. 1.3.4) выглядит так:

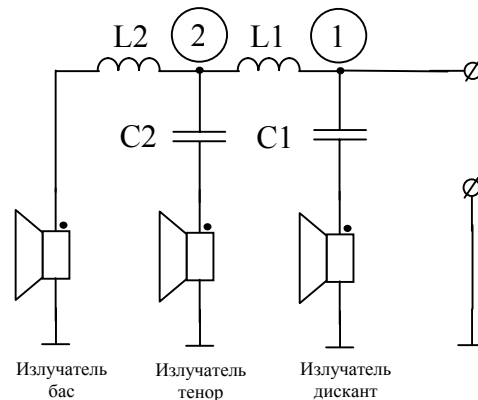


Рис. 12

На рис.12:

1 - *разветвление* «для частоты f_1 »;

2 - *разветвление* «для частоты f_2 »;

а индексы элементов **L** и **C** соответствуют номеру *разветвления*.

Лирические отступления и рекомендации для ортодоксов в отношении частот f_1 и f_2 здесь аналогичны п.2.4.1, но в учетверённом числе, так как возможны две схемы фильтрации (см. рис.1 и рис.2) с двумя переключателями частот разветвления.

Повторение ситуации рис. 11d, но для «трех полос», практически маловероятно. Однако для настойчивых исследователей этот факт не должен становиться препятствием, ограничивающим их кругозор и любопытство (см. ниже).

2.4.6. Для «двух полос» электрическая схема фильтра выглядит «почти однозначно» так:

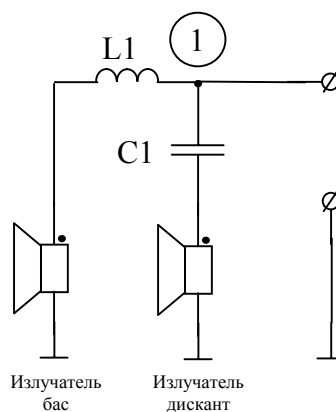


Рис. 13

На рис.13 индексация и нумерация соответствуют редукции («уменьшению») схемы рис.12.

*Термин «почти однозначно» здесь следует понимать так. В «ёмкостной» и/или «индуктивной» ветви можно поменять местами излучатель и элемент фильтрации (L и/или C). То, что из этого следует, оставлено автором на десерт и будет показано в одном из практических примеров (см. **Часть II**). Очевидно, многие читатели уже догадались, «кто убил», но не лишайте же автора удовольствия!*

- 2.5. Предлагается во всех «акустических опытах» и расчётах определять все частоты $f_b, f_d, f_{tb}, f_{td}, f_1, f_2$ с точностью в два - три десятичных разряда по шкале используемого генератора (прибора) и «калькулятора».
- 2.6. Ни один из пунктов 2.4.2 ÷ 2.4.5 не запрещает применения третьей, четвёртой и т.д. **однотипной пары излучателей «третьих, четвёртых и т.д. регистров»**. Т.е. не запрещается увеличение числа «полос» акустических систем. Рациональность, иррациональность и прочие вкусовые особенности здесь, как и было заявлено в п.1.1, не обсуждаются и, поэтому, оставляются без комментариев и рекомендаций. Но дерзать надо!
- 2.7. Напоминание и замечания.

На схемах **рисунков 1, 2, 12 и 13** излучатели «скомпенсированы» (см. п. 1.3.1.3в) и **Раздел 4**). На этих же схемах НЕ ПОКАЗАНЫ цепи, «выравнивающие» активные сопротивления излучателей (см. **Раздел 3**) и их (излучателей) «чувствительности» (см. **Раздел 5**).

Без **компенсации** и «выравнивания» никакие фильтры НОРМАЛЬНО работать

НЕ БУДУТ

НИКОГДА!

Ну, а теперь, потирая в предвкушении руки, пора заняться опытами и расчётами электрическими, и ни в коем случае не снижая точности (см. п. 2.5) и аккуратности.

ЭЛЕКТРИЧЕСТВО ДИСЦИПЛИНИРУЕТ!

3. **Определение величин L и C и их реализация (выбор и/или изготовление).**
- 3.1. **Определение рабочего сопротивления акустической системы.**

Во всех мыслимых случаях необходимо определить РЕАЛЬНОЕ РАБОЧЕЕ СОПРОТИВЛЕНИЕ акустической системы.

Так как **компенсация** (см. **Раздел 4**) будет «опираться» на значение и «приводиться» к значению АКТИВНЫХ ЭЛЕКТРИЧЕСКИХ ПОТЕРЬ (АКТИВНОГО СОПРОТИВЛЕНИЯ) в конкретном излучателе, а они (потери и, поэтому, цепи **компенсации**) могут быть разными у разных излучателей, то ниже предлагается возможный критерий выбора РАБОЧЕГО СОПРОТИВЛЕНИЯ акустической системы и способы подгонки «разных» активных сопротивлений к ЭТОМУ КРИТЕРИЮ.

Итак. Если применяются ОДИНАКОВЫЕ УСИЛИТЕЛИ как источники звуковой электрической энергии во входных цепях акустических систем, то для **электродинамических громкоговорителей** (см. п. 1.3.1.4), для **правого и левого каналов**, для всех «полос» и **регистров**, для всех **разветвлений** оно, РАБОЧЕЕ

СОПРОТИВЛЕНИЕ, должно быть одинаковым в степени, определяемой п. 2.5, либо с той же точностью приводиться к таковому сопротивлению с помощью «развитых выходных терминалов» упомянутых здесь усилителей.

Предлагается в качестве значения РАБОЧЕГО СОПРОТИВЛЕНИЯ акустической системы (систем) выбрать величину сопротивления постоянному току самого «низкоомного» излучателя «нижнего регистра», далее – R_0 (##).

Критерием выбора могут быть и иные параметры. Например, величина сопротивления постоянному току самого «низкооборотного (электрически – акустически)» излучателя «нижнего регистра». В такой свободе выбора внимательный читатель и пытливый экспериментатор найдёт (злотнёт) целебный (волшебный) творческий озон (бальзам). Юные любители и профессионалы обретут уверенность и зрелость в техническом смысле.

3.1.1. Измеряются сопротивления постоянному току ВСЕХ излучателей и для правого и для левого каналов. Делается выбор (##).

3.1.2. Подгонка конкретных сопротивлений к значению R_0 .

Здесь предлагаются лишь способы и общие рекомендации по подгонке конкретных сопротивлений к значению R_0 .

3.1.2.1. Для «нижнего регистра» рекомендуется следующая электрическая схема:

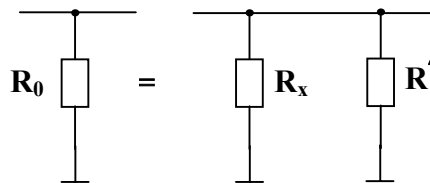


Рис. 14а

На рис.14а:

R_x - сопротивление постоянному току подгоняемого излучателя;

R' - подгоночное сопротивление.

Если R_x и R_0 считаются известными, тогда ($R_0 < R_x$)

$$R' = \frac{R_0 R_x}{R_x - R_0} .$$

3.1.2.2. Для «верхних регистров» рекомендуются следующие электрические схемы:

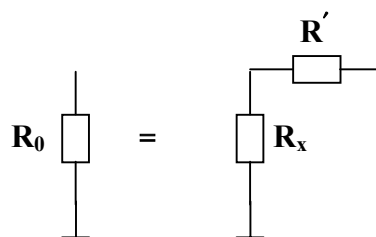


Рис. 14б

Рис.14b соответствует случаю, когда $R_0 > R_x$; $R' = R_0 - R_x$.

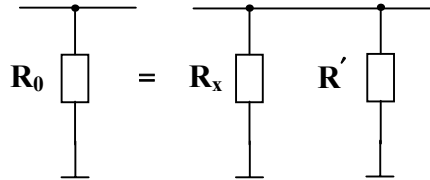


Рис. 14с

Рис.14с соответствует случаю, когда $R_0 < R_x$; $R' = \frac{R_0 R_x}{R_x - R_0}$.

3.1.2.3. Если R_x намного отличается от R_0 , например, в полтора и более раза, и с потерей громкости нельзя смириться, то необходим трансформатор, как «пассивный» преобразователь сопротивлений (f_n , определяемая «постоянной времени» трансформатора, должна быть много меньше самой нижней частоты озвучиваемого диапазона, например, 5 Hz) или соответствующий усилитель (усилители) с «развитым выходным терминалом».

Например, хотя и молодой, но уже ветеран маунтенбайка Женя своевременно заделал своей далеко не керосиновой лампе ГМ-70 головкружительный выходной трансформатор и теперь без проблем включает 10ГИ-1 (4,2 Ω) и четыре «параллельных «мишина» (общее сопротивление $\approx 0,8 \Omega$) к очень даже разным отводам «вторички».

3.1.2.4. Так как реализации L (конкретные катушки индуктивности) обладают «паразитным активным сопротивлением», то необходима яростная борьба с этим злом, которая поведётся ниже (в соответствующих подразделах). Кстати, это «зло электрическое» и к «деградации звука» не приводит.

3.1.2.5. Подгоночные сопротивления настоятельно рекомендуется делать (выбирать) проволочными (из «проволочных типов»).

3.1.2.6. «Полные схемные» реализации фильтров содержат (могут содержать):

- а) элементы, учитывающие «паразитные» параметры;
- б) элементы, учитывающие «неэлектрические» (механоакустические) параметры (см. п. 1.3.1.3 в) и **Раздел 4**);
- в) элементы, «выравнивающие чувствительности» излучателей (см. п. 1.3.1.3 г) и **Раздел 5**).

Поэтому «окончательную подгонку» конкретных сопротивлений надо производить комплексно, на что будет своевременно указано.

3.2. Определение величин L и C .

По формулам

$$L_n = \frac{R_0}{2\pi f_n}; \quad C_n = \frac{1}{2\pi f_n R_0}, \quad (H, F),$$

где π - «постоянная Пифагора» (отношение длины окружности к её диаметру,

$\pi = 3,14\dots$);

f_n - частота раздела (*разветвления*) фильтра (см. п. 2.4.2 ÷ 2.4.6), (Hz);

R_0 - см. (##), (Ω);

n - «индекс» *разветвления* (см. рис.12 и рис.13)

определяются конкретные величины L_n и C_n , соответствующие частоте раздела (*разветвления*) фильтра.

3.2.1. Следует помнить о «паразитных активных сопротивлениях». Обычно внимание уделяется собственному сопротивлению катушки индуктивности, которое «влияет» следующим образом:

а) снижается электрическое напряжение сигнала на клеммах излучателя (падает «чувствительность» системы L – *излучатель*);

б) так как $f_n = \frac{R_0 + R_n}{2\pi L_n}$, где R_n - «паразитное», то «частота среза» системы

L – *излучатель (разветвление)* становится больше против расчётной;

в) увеличивается «электромеханическая добротность» системы L – *излучатель*.

Вот видите, «негативное влияние» R_n - налицо, а в фильтрах «это R_n » достигает $0,1 R_x$ (десятой доли сопротивления постоянному току конкретного излучателя). При увеличении «габаритов» (диаметра провода) катушки сопротивление падает. При применении ферромагнитного стержня (сердечника) в катушке уменьшается количество витков, а следовательно, длина и собственное сопротивление провода, требуемое для достижения определённого значения L . Считается достаточным, чтобы во всех практических случаях «не обращать внимания» на «паразитное активное сопротивление» катушки индуктивности, не превышение оным значения $0,01 R_x$.

Интересно, что по мнению автора «... «деградация звука» на любой исправной индуктивности меньше, чем на любой исправной ёмкости...». Только следует избегать (по мнению того же автора) применения «керамических ферромагнитных материалов» (ферриты бария и т.д.).

3.2.2. Так как предлагаемые схемы фильтров содержат конденсаторы, а «...инструментальными методами исследований связь паразитных параметров конденсаторов с деградацией звука не установлена...», то автор сейчас поделится с Вами, внимательный читатель, своим практическим опытом в виде следующей рекомендации.

«Изготовить» конденсатор обычно никто из любителей и профессионалов не решается. Поэтому-то и остаётся единственная степень свободы – выбор ТИПА КОНДЕНСАТОРА для реализации конкретной C_n .

Здесь декларируется следующая «шкала ценностей для конденсаторов»:

- а) по типу диэлектрика
 - 1) вакуум, инертный (благородный) газ, воздух;
 - 2) слюда, стекло, конденсаторное масло (без бумаги);
 - 3) полистирол (стирофлекс);
 - 4) фторопласт-4 (тефлон-4);
 - 5) полипропилен;
 - 6) лавсан, конденсаторная бумага (с маслом), поликарбонат;
 - 7) прочие (не рекомендуются «электролиты», «керамика» и прочие «пьезоматериалы»);

- б) по типу «обкладки»
 - 1) монолитные и фольговые серебряные;
 - 2) монолитные и фольговые медные «посеребрённые»;
 - 3) монолитные и фольговые медные;
 - 4) фольговые оловянные;
 - 5) монолитные и фольговые алюминиевые;
 - 6) металлизации диэлектриков (в том же порядке);

- в) по типу организации выводов от «обкладок»
 - 1) сварные (сплавные однородные);
 - 2) паяные (сплавные разнородные);
 - 3) металлопорошковые и диффузионные;
 - 4) механический контакт (обжимные);

- г) по типу «внутренней геометрии»
 - 1) частотные (с минимальной индуктивностью выводов и «обкладок»);
 - 2) прочие.

«Шкала» особо не претендует на полноту и точность, но горький авторский опыт показывает:

«Хороший конденсатор – или «его» вообще нет в схеме, или «он» большой, тяжёлый, трудоёмкий и дорогой (батарея, конденсаторная установка)».

Вниманию любителей острых электрических ощущений!

Как следует из «шкалы», один из лучших «в мире» конденсаторов должен быть выполнен в стеклянном цилиндрическом баллоне наполненном аргоном (криптоном) под высоким давлением с серебряными цельнометаллическими обкладками конфигурации «стакан в стакане» со сварными коаксиальными серебряными выводами большого диаметра. Вакуумный K61-16 (2 nF, 3 kV, 2,5 kg) будет чуть похуже. Другие фантазии разгорячённого автора окутаны прозрачной адиабатической оболочкой и погружены в кипящую пучину жидкого гелия.

Вниманию неутомимых диггеров от аудиофилии!

Ni-Epd был всегда. В многоканальной аналоговой электросвязи большое внимание уделялось (уделяется) «межканальному взаимному затуханию (прониканию) «по нелинейности» канального оборудования». Так вот, в «групповых каналах» применялись (применяются) исключительно «слюдяные» и «стирольные» конденсаторы. Прочие или «там» «не работают» или «туда» не помещаются. А какие «там» лежат восхитительные кабели! За мотыги, друзья, в поле!

Однако, «ёмкостный луч» легче настроить «электрически», так как «потери» в C_n ($\text{tg } \delta$) лежат на уровне 1% и меньше, и поэтому влиянием их в смысле пункта 3.2.1 можно пренебречь (см. п. 2.5). В смысле же «деградации звука» и авторского опыта в борьбе с «ней» предлагается вернуться к **рис.2** и выслушать расшифровку «...высоких требований только к конденсатору C_1 ...» (см. п. 1.3.4).

Во-первых (см. **рис.2**), через конденсатор C_1 протекает СУЩЕСТВЕННЫЙ ТОК ВСЕХ составляющих сигнала, и вместе с тем к нему приложено почти ВСЁ напряжение сигнала.

Остальные же конденсаторы изолированы в той или иной степени от ВСЕГО напряжения и шунтированы в качественно такой же степени от СУЩЕСТВЕННОЙ доли тока ВСЕХ составляющих сигнала индуктивностями и АКТИВНЫМИ (виртуально, см. ниже) сопротивлениями. Другими словами, полная мощность, приложенная к ним (C_2 и C_3), меньше, чем приложенная к C_2 и C_3 на схеме **рис.1**. И это - во-вторых.

С практической же стороны, ёмкость C_1 на схеме **рис.2** минимальная из всех (C_2, C_3) применённых, и они (C_1, C_2, C_3) будут существенно дешевле, легче, меньше в сумме и в смысле реализации и в смысле «деградации» против «аналогичных» на схеме **рис.1**. И это - в-третьих.

3.2.3. *Здесь так же уместно указать на КЛАСС ТОПОЛОГИИ рекомендованных схем фильтров, немного покритиковать «устоявшиеся» названия фильтров в колонкостроении и доказать одну Теорему, причём строго и в терминах электротехники как науки.*

Все (!!!) применяемые (если они применяются и, если они применяются для фильтрации) фильтры в многополосных акустических системах относятся к классу РАЗВЕТВЛЯЮЩИХСЯ «МНОГОПОЛЮСНИКОВ» (относительно «источника» и «нагрузок» - усилителя и излучателей). С определённой «натяжкой» их (фильтры) можно назвать «кроссоверами», если использовать такие варианты перевода на русский язык слова «crossover» (англ.) – «разветвитель, разделитель, раздатчик, циркулятор».

*Очевидность употребляемого в «Расчёте...» автором термина «...разветвляющиеся схемы фильтров...» (см. п. 1.3.1) следует также из «ещё одной альтернативы» (см. **рис. 15a**) схеме изображённой на **рис.1**:*

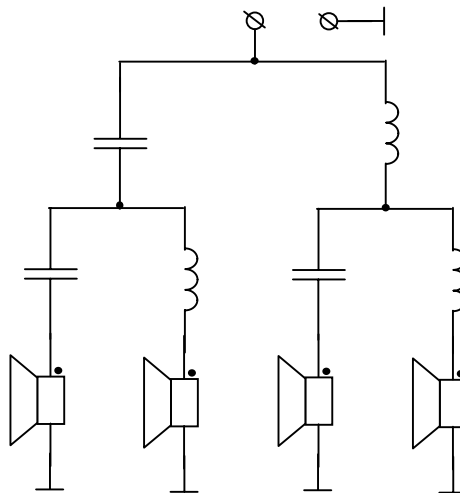


Рис.15a

Ясным и безоблачным становится теперь употребление термина «...редукция...» (см. п.2.4.6).

Термин же «фильтр Баттерворта (Бесселя, Чебышева и т.д) второго (энного) порядка» обычно употребляется в контексте «понятия» ФИЛЬТРА – ПРОТОТИПА и поэтому относится к ЛЕСТНИЧНЫМ (каскадным) ТОПОЛОГИЯМ (реализациям) схем ПОЛИНОМИАЛЬНЫХ фильтров.

Вот поэтому здесь смело утверждается, что «ординарная схема»

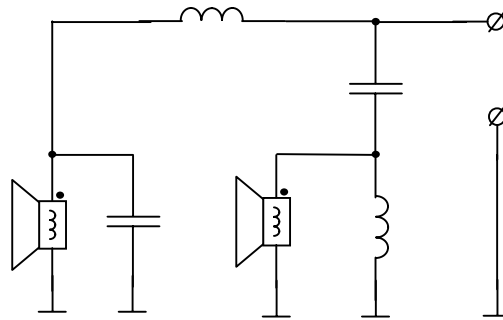


Рис. 15b

представляет собой РАЗВЕТВЛЯЮЩИЙСЯ фильтр («разделительный шестиполосник») «как минимум» ШЕСТОГО(!) порядка, а не «фильтр (кроссовер) второго порядка», как принято считать.

В такой «терминологической путанице» трудно заподозрить отцов-основателей колонкостроения (Small R., Benson J., Linkwitz S., Thiele A. и др.). Но «девальвация» произошла. И БОГ нам всем судья.

В рекомендованных схемах фильтров КАЖДОЕ разветвление можно заменить (если только корректно) ВИРТУАЛЬНЫМ активным (волновым) сопротивлением (см. п.3.3.3). А все «плюсы» такой замены видны как теоретикам, так и практикам без очков и телескопов. Особенно благодарны будут Вам ВАШ УСИЛИТЕЛЬ и ВАШИ УШИ.

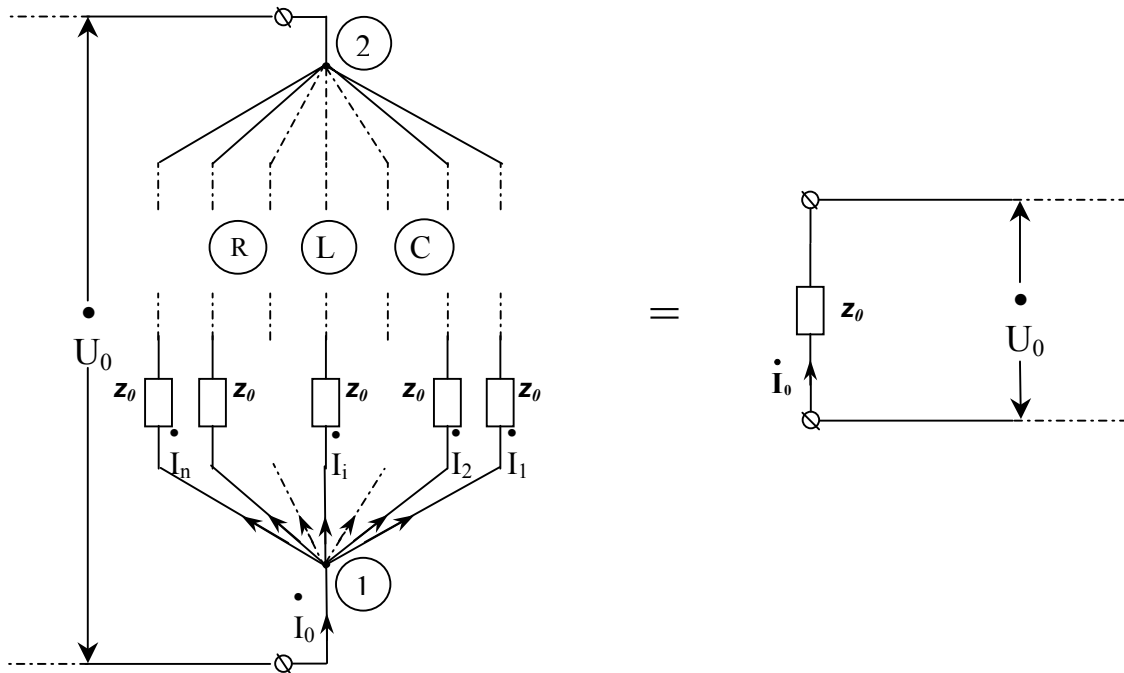
Но «очевидные ситуации» больше всего нуждаются в строгих научных доказательствах. Одно из них родилось в результате слияния интенсивных дискуссий «вокруг фильтров» с авторской уверенностью в своей правоте и со столь же глубокой ленью: нет, чтобы встать, взять «Курсы» Матханова или Бессонова, поковыряться там, а потом в «Расчёте...» сослаться на электротехнические авторитеты. Но доказательство предлагаемой ниже Теоремы оказалось чрезвычайно лёгким. Легче, чем поиск аналогов в «научных трудах».

Итак. У инженера возникает два вопроса относительно «принципиальности» схем фильтров на рисунках 1, 2, 12, 13 и 15а.

- 1). Чему равна сумма падений напряжения электрического тока на «клеммах» всех излучателей?
 - 2). При каких условиях эта сумма равна напряжению на входных «клеммах» фильтра?
- Если ответить на второй вопрос, первый «отвалится сам».

Теорема.

Если у линейного электрического двухполюсника (см. **рис. 16**), содержащего только элементы **R**, **L** и **C**, число которых конечно, собственное электрическое комплексное сопротивление между узлами **1** и **2** равно \mathbf{z}_0 , то сумма падений напряжений на всех сопротивлениях \mathbf{z}_0 во всех ветвях кроме входной узла **1** равна напряжению приложенному к этому двухполюснику независимо от остальной конфигурации соединений и количества элементов **R**, **L** и **C** внутри такого двухполюсника.

**Рис. 16**

$$\text{Т.е. } \sum_{i=1}^{i=n} \dot{U}_i = \dot{U}_0,$$

где \dot{U}_i - падение напряжения на \mathbf{z}_0 i - ветви узла **1**;

\dot{U}_0 - напряжение между узлами **1** и **2**.

Доказательство.

$$\sum_{i=1}^{i=n} \dot{U}_i = \mathbf{z}_0 \dot{I}_1 + \mathbf{z}_0 \dot{I}_2 + \dots + \mathbf{z}_0 \dot{I}_n = \mathbf{z}_0 (\dot{I}_1 + \dot{I}_2 + \dots + \dot{I}_n).$$

Для узла **1** по первому закону Кирхгофа

$$\dot{I}_0 = \dot{I}_1 + \dot{I}_2 + \dots + \dot{I}_n.$$

Тогда

$$\sum_{i=1}^{i=n} \dot{U}_i = \mathbf{z}_0 \dot{I}_0.$$

Но

$$\mathbf{z}_0 \dot{I}_0 = \dot{U}_0 \text{ по закону Ома для участка цепи и условию Теоремы.}$$

Следовательно,

$$\sum_{i=1}^{i=n} \dot{U}_i = \dot{U}_0.$$

Теорема доказана.

Частным случаем Теоремы является условие $\mathbf{z}_0 = \mathbf{R}_0$ (т.е. «скомпенсированный» излучатель (см. Раздел 4)). А частным случаем двухполосника **рис. 16** является фильтр **рис. 15а** (и фильтры **рисунков 1, 2, 12, 13**), если в каждом разветвлении выполняется условие

$$\mathbf{R}_0 = \sqrt{\frac{L_n}{C_n}} \quad (L_n \text{ и } C_n - \text{элементы следующие «сразу» после } n\text{-го разветвления}) \quad (\text{см. п. 3.3.3}). \text{ При этом}$$

значения самих «частот разветвления» $f_n = \frac{1}{2\pi\sqrt{L_n C_n}}$ ни какой «принципиальной» роли

не играют (!!). Например, все три частоты (**рис. 15а**) могут быть равны друг другу. Поэтому имеется полная инженерная свобода выбора этих частот.

Тривиальным следствием Теоремы является применение первого закона Кирхгофа к узлу **1** (см. **рис. 16**). В случае фильтра **рис. 15а** сумма токов через все излучатели равна входному току, а если входное сопротивление фильтра является чисто активным (\mathbf{R}_0 и «скомпенсированные» излучатели), то нет «суммарного» сдвига фаз не только по напряжению, но и по току (!). В общем случае (\mathbf{z}_0) – «суммарный» сдвиг фаз сохраняется.

У автора есть «предчувствие», что Теорему можно «расширить». Например, для любых (по форме) токов, для «неминимально фазовых» и/или «активных» цепей, для определённого класса «нелинейных» элементов и т.д.

Но История показывает, что таких Теорем, о которых все забыли, полным-полно. И никто ещё от этого не умер.

Однако, где там наши **бараны**? (Не путать с упомянутыми в п.1.2 барабанами).

3.3. Реализация (выбор и/или изготовление) C_n и L_n . «Настройка» разветвления.

3.3.1. Реализация и настройка «ёмкостной ветви».

3.3.1.1. Собирается схема, показанная на **рис.17**.

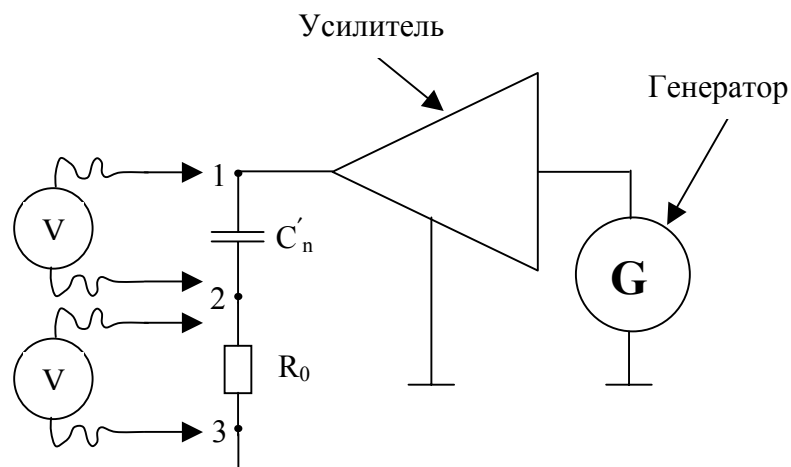


Рис. 17

На **рис.17**:

C_n' - ориентировочная (по надписи на корпусе) ёмкость, приблизительно равная величине C_n ;

R_0 - см. (##).

Уровень сигнала генератора – удобный для измерения вольтметром V в указанных на **рис. 17** точках, но такой, чтобы конденсатор не взорвался, а усилитель и R_0 не сгорели, например, 1V.

Частота сигнала - в «районе» f_n .

Изменяя ТОЛЬКО ЧАСТОТУ генератора, находят ТАКУЮ, где показания вольтметра V между точками 1 и 2 равны показаниям ЭТОГО же вольтметра между точками 2 и 3. Обозначают её как f_n' (так называемая «частота среза»).

Далее изменяют ЁМКОСТЬ C_n' в (f_n' / f_n) раз тем или иным путём, ориентируясь на надписи на корпусах конденсаторов (чем меньше номинал «добавки», тем точнее подбор). Если $f_n' < f_n$, то ёмкость уменьшают. Если $f_n' > f_n$, то – увеличивают. Снова проводят такие же измерения, т.е. тот же опыт (см. **рис.17**), но с изменённой ёмкостью C_n'' . Находят частоту f_n'' и т.д.

Опыты можно прекратить, если отношение частот находится в интервале

$$0,99 < \frac{f_n^{(x)}}{f_n} < 1,01 .$$

3.3.1.2. Реально C_n будет «представлять собой» батарею из приблизительно равных по ёмкости «больших» конденсаторов и одного-двух «маленьких» конденсаторов. Последние рекомендуется «выполнить по самым высоким требованиям» (см. п. 3.2.2).

3.3.1.3. О максимально допустимых рабочих электрических параметрах (нагрузках) (МДП) конденсаторов.

Из всех МДП определяющим является полная электрическая мощность «приложенная» к конденсатору как к электротехническому объекту. В рекомендованных схемах фильтров (см. **рис. 1, 2, 12, 13, 15a**) она (полная мощность) «с точностью до $\text{tg } \delta$ » достигает максимума на частоте f_n . А так как «электротехнически» обычно считается, что токовые «пропускные способности» конденсаторов велики (например, хилый МБМ «легко» выдерживает импульс тока в 10 А), то условно – определяющим будет теперь являться напряжение на «клеммах» конденсатора на частоте f_n .

Тогда:

- а) если зависимость «максимально допустимой амплитуды напряжения на конденсаторе от частоты» имеет вид АЧХ «фильтра НЧ» первого порядка;
- б) если «частота среза» такой зависимости больше или равна f_n ;
- в) если амплитуда напряжения при «максимальной» для излучателя мощности (см. п. 1.3.2) на частоте f_n меньше предельно допустимой «по той же зависимости» для данного ТИПА конденсатора, этот конденсатор допускается к применению в фильтре.

В любом другом случае надо конкретно вычислить амплитуды напряжений на C_n для «критических» частот и сравнить эти амплитуды с найденными по графику

зависимости максимально допустимой амплитуды напряжения на конденсаторе от частоты (без кавычек).

Эти графики обязательно входили в ТУ (тех. условия) для конкретной «модели» конденсатора «при советской власти». Их (ТУ) так же можно обнаружить хотя бы в двух справочниках:

- 1) Справочник по электрическим конденсаторам / М. Н. Дьяков, В. И. Карабанов и др.; Под общ. ред. И. И. Четверткова и В. Ф. Смирнова. – М.: Радио и связь, 1983. - 576 с.; ил.;
- 2) Электрические конденсаторы и конденсаторные установки: Справочник / В. П. Берзан, Б. Ю. Геликман и др.; Под ред. Г. С. Кучинского. – М.: Энергоатомиздат, 1987. – 656 с.; ил.

Пример.

*Вопрос: можно ли применить «батарею» МБМ $1\mu F \times 160V$ для «динамика» 5ГДВ1-16(16Ω) при «частоте среза» фильтра **рис.13** $f_1 \approx 2kHz$?*

Решение: вычисляется амплитуда напряжения на МБМ на частоте f_1 для «мощности» $5W$ на 16Ω

$$U = \sqrt{5 \times 16} \approx 9V;$$

из справочника 1) по графику на стр. 168 с трудом определяется на $2kHz$ $U_{max} \approx 5\% \times 160V = 8V$.

Ответ: нельзя, если применяется усилитель более $U_{max}^2 / R_n = 64 / 16 = 4W$ (16Ω) мощности (см. п. 1.3.2).

«Частичная корреляция» между МДП и «деградацией звука» тоже есть. Но вопрос этот более обширный, чем тема «Расчета...», и в границах «реализации фильтров» был уже затронут автором (см. пп. 1.3.4, 3.2.1, 3.2.2, 3.3.1.2).

3.3.2. Реализация и настройка «индуктивной ветви».

3.3.2.1. Пример расчёта катушки индуктивности с «воздушным» сердечником.

Расчёт катушки индуктивности производится по книге И.А. Алдоиной и А.Г. Войшвиллы «Высококачественные акустические системы и излучатели» М. «Радио и связь» 1985г. стр. 92÷93 со ссылкой на статью Thiele A. «Air Cored Inductors for Audio» в «Трудах...» «Proc. Of the IREE» 1975 №10 pp. 329÷333. (Внимание! В книге во второй строке под рис. 3.20. в формуле для параметра «с» число «8,66» расположено в знаменателе и под «корнем»!)

Рекомендованная конструкция и формулы:

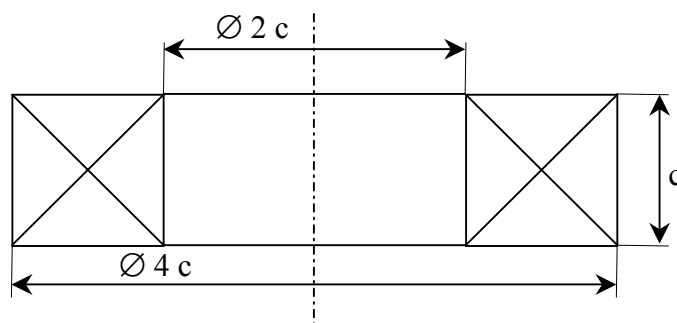


Рис. 19

$$c = \sqrt{\frac{L_n}{8,66 R_n}} \text{ (mm); } L_n - (\mu H); R_n - (\Omega);$$

$$N = 19,88 \sqrt{\frac{L_n}{c}} \quad (\text{число витков});$$

$$d = \frac{0,841c}{\sqrt{N}} \quad (\text{мм, медь, диаметр провода});$$

$$g = \frac{c^3}{21} \quad (\text{г, медь, масса провода}).$$

Вычисления. (Выполняются по настойчивой просьбе любителя японской музыки Гагаку, Кандидата в Мастера Спорта, рядового СА Жени)

Если $R_0 = 0,8\Omega$; $f_n = 2 \text{ kHz}$, то при $R_n = 0,008\Omega$

$$L_n = \frac{0,8}{2 \times 3,14 \times 2000} \approx 63,7 \mu\text{H}; \quad c = \sqrt{\frac{63,7}{8,66 \times 0,008}} \approx 30,3 \text{ мм}; \quad N = 19,88 \sqrt{\frac{63,7}{30,3}} \approx 29;$$

$$d = \frac{0,841 \times 30,3}{\sqrt{29}} \approx 4,73 \text{ мм}; \quad g = \frac{30,3^3}{21} \approx 1325 \text{ г}.$$

Замечания. Толстовато будет.

3.3.2.2. Рекомендуется ЛЮБОЕ ОБЩЕПРИЗНАННОЕ руководство или пособие по расчёту и изготовлению катушек индуктивности вообще или катушек индуктивности «НЧ диапазона» в частности (см., например, книгу М.В. Немцова «Справочник по расчёту катушек индуктивности». – второе изд., перераб. и доп.- М.: Энергоатомиздат, 1989. – 192 с.: ил.).

Во всяком случае «индуктивную ветвь» надо «настроить», и в такой «настройке» учесть «влияние» R_n (см. пп. 3.1.2.4, 3.2.1). Основная «трудность настройки» заключается в том, что R_n - КОНСТРУКТИВНО неотъемлемая часть L_n .

Ниже приводится пример (можно рассматривать как рецепт) реализации и настройки «индуктивной ветви», в которой применена катушка с ферромагнитным сердечником (трансформаторное железо **Ш** конфигурации) «неизвестного происхождения», найденной автором в дорожной пыли около пункта сдачи металлолома бывшими пионерами и школьниками. Как показала практика, «катушки» выходят замечательные.

В этом «поучительном» примере вдумчивый читатель найдёт конструктивные приёмы борьбы (см. п. 3.1.2.4) с «неизвестностью», R_n и «паразитной ёмкостью» таких «катушек».

3.3.2.3. На схеме **рис.20** показан возможный способ УЧЁТА «влияния» R_n .

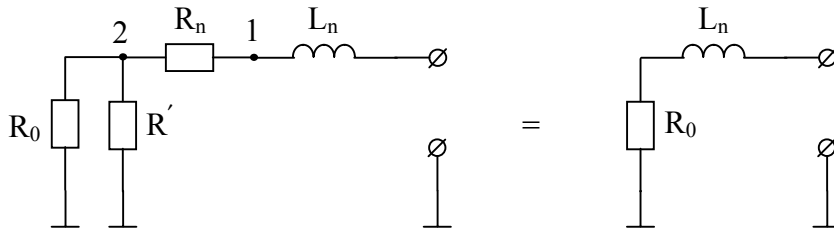


Рис. 20

Параллельно нагрузке (априори = R_0) включается подгоночное сопротивление R' такое, что

$$R_0 = R_n + \frac{R'R_0}{R_0 + R'} \quad (1),$$

т.е. «электрически» (см. п. 3.2) ничего не меняется для L_n . Но меняется для нагрузки - излучателя или *разветвления*.

Предлагается оценить такую переменную.

Качественно это – падение «чувствительности» системы **L** - излучатель (*разветвление*) - R' и снижение выходного сопротивления скорректированной «индуктивной ветви». Первое – «плохо», второе – «хорошо».

Из (1) можно получить:

$$R' = \frac{R_0(R_0 - R_n)}{R_n} \quad (2).$$

А отношение напряжений в точках 1 и 2 относительно «земли» (**см. рис. 20**)

$$\frac{U_1}{U_2} = \frac{R_0 + R'}{R'} \quad , \text{ и с учетом (2) } \quad \frac{U_1}{U_2} = \frac{R_0}{R_0 - R_n} \quad .$$

Подставив в последнюю формулу $R_n = 0,1R_0$, можно также найти «в децибеллах»

$$\frac{U_1}{U_2} \approx 1,1 \rightarrow 1 \text{ dB}.$$

Т.е. «потеря чувствительности» относительно «идеальной катушки» в общем-то приемлемая. Примерно во столько же раз падает «на очень низких частотах» выходное сопротивление скорректированной «индуктивной ветви» относительно

не скорректированной, и следовательно, уменьшается «электромеханическая добротность» системы **L - излучатель - R'** (см. п. 3.2.1).

Интересно отметить, что «потеря чувствительности» относительно не скорректированной

«индуктивной ветви» (U'_2 при $R' = \infty$) $\frac{U_2}{U'_2} = 1 - \left(\frac{R_n}{R_0}\right)^2$ вообще «маленькая».

Для $R_n = 0,1R_0$ отношение $\frac{U_2}{U'_2} = 0,99$ (- 0,1 dB).

Конструктивно R_n и R' можно и нужно «объединять» с *подгоночными R'* (см. п. 3.1.2.6).

Измерить R_n очень просто: надо измерить сопротивление постоянному току катушки индуктивности НАСТРОЕННОЙ ИНДУКТИВНОЙ ВЕТВИ (см. далее, п. 3.3.2.7).

3.3.2.4. «Борьба с паразитной ёмкостью».

За уничтожение таковой бороться смысла НЕТ $\left(f_{рез} = \frac{1}{2\pi\sqrt{LC}} \rightarrow 0,2 \div 10 \text{MHz} \right)$.

А вот за «чистый и недегенеративный звук» – ЕСТЬ!

Приёмы борьбы основаны на «рассмотрении катушки индуктивности как конденсатора». Здесь предлагается заинтересованному читателю самому разработать такие приёмчики, испытать, так сказать, себя в исследовательском ремесле.

Указание: активно используйте рекомендации п. 3.2.2 и пример расчёта катушки п. 3.3.2.1.

Один из возможных ответов на задачу:

автор «склонен считать», что одножильный, толстый, медный, обмоточный провод ПЭВТЛ на «картонном» каркасе с «железным» сердечником, как вариант применения / исполнения индуктивности вполне хорош.

3.3.2.5. В отношении «неизвестности магнитных» свойств используемого сердечника предлагаются следующие рассуждения.

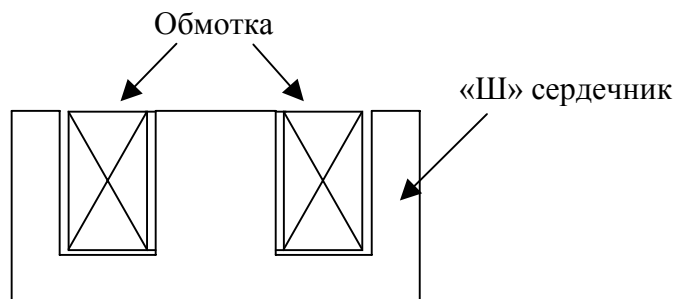


Рис. 21

На **рис. 21** показан «разрез» будущей катушки индуктивности. Даже если «известен магнитный материал» (марка стали, типоразмер и т.д.), то неясно, а какая «средняя длина магнитной силовой линии»?; а какое «магнитное сопротивление» этой

линии (μ)? Но, с другой стороны, надо же настроить «индуктивную ветвь», а не выяснять, какая «там» индуктивность! Следовательно, «настройка» должна автоматически «сама определить» μ , «среднюю линию» и индуктивность.

Как видно из **рис. 21**, предложена конструкция «дросселя без ярма», т.е. «перемычки» не используются. «Линейность» такого «дросселя» очень даже неплохая (μ почти не будет зависеть от тока через «дроссель», что просто необходимо для «благозвучия» на «низких частотах»).

*Ещё «больше повысить линейность» можно соответствующим выбором «ГАБАРИТНОЙ МОЩНОСТИ ТРАНСФОРМАТОРА (СЕРДЕЧНИКА)». Последняя «по умолчанию» напрямую связана с тем, что у ВАС, товарищ **эксперт**, творится с электричеством в розетке (220V, 50Hz). Так вот, «габаритная мощность «бывшего» трансформатора» должна быть не меньше мощности будущей акустической системы (см. п. 1.3.2). Тем, кто впервые слышит про «габаритную мощность», автор имеет сообщить: наиболее часто встречающиеся во вторчермете ТВК и ТВЗ (Ш20×20) годятся для «колонок аж в 20 Ватт, а может – и в 30!».*

3.3.2.6. Найденный (см. п. 3.3.2.2) трансформатор разбирается, с «каркаса» удаляются цветной металл (если повезет), прокладки, пропитки, лепестки и грязь. На пустой «каркас» туго, виток к витку, наматывается около 10÷15 витков медного, обмоточного провода диаметром более 1mm. Затем изготавливается «катушка индуктивности» по чертежу **рис. 21**. Не забудьте оставить «концы» для подпайки в схему! (можно вывести в «дырки от лепестков»).

А потом собирается следующая установка.

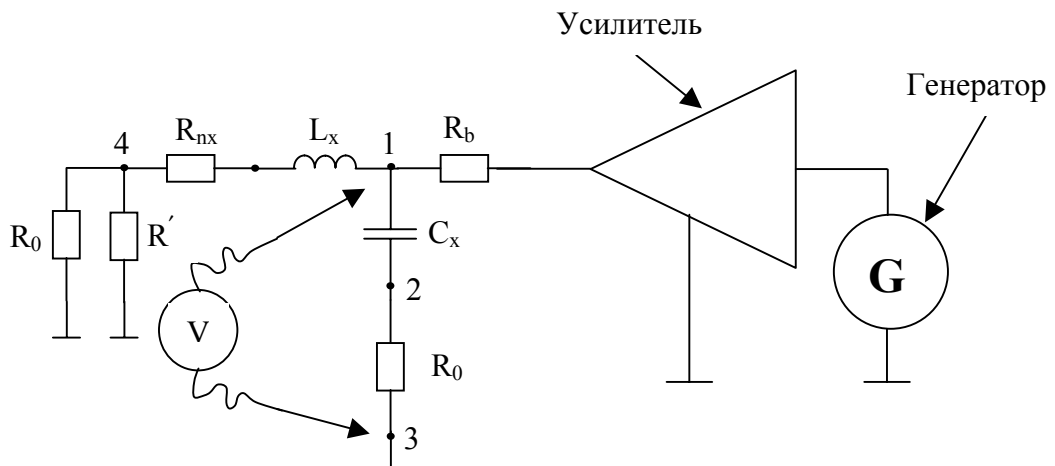


Рис. 22

На **рис. 22**:

L_x – «только что» изготовленная индуктивность;

R' , R_0 и R_{nx} - см. **рис. 20** и пп.3.3.2.2, 3.3.2.3;

$R_b \approx 1 \text{ k}\Omega$ (2W);

C_x - см. ниже ($\approx 10 \mu\text{F}$ для $R_0 = 8\Omega$).

Уровень сигнала установить так, чтобы усилитель «не перегружался» по напряжению, например 5V (на выходе усилителя). Не изменяя уровня сигнала, изменяют частоту генератора и наблюдают за показаниями (стрелкой) вольтметра V.

Стараются так ИЗМЕНИТЬ ёмкость C_x , чтобы при изменении частоты генератора «стрелка» вольтметра не меняла своего положения на «шкале прибора». «Степень» изменения ёмкости определяют опытным путём по следующему признаку.

Вероятный максимум при какой-то начальной величине C_x (по надписи на корпусе конденсатора) на какой-то частоте при последующих изменениях (ИТЕРАЦИЯХ) C_x должен «уплощаться», и чем «плосче» будет АМПЛИТУДНО-ЧАСТОТНАЯ характеристика (АЧХ) ДВУХПОЛЮСНИКА 1 - 3 на **рис. 22**, тем точнее настройка.

Примерный вид «динамики» изменения АЧХ двухполосника 1 – 3 от параметра C_x показан на **рис. 23**.

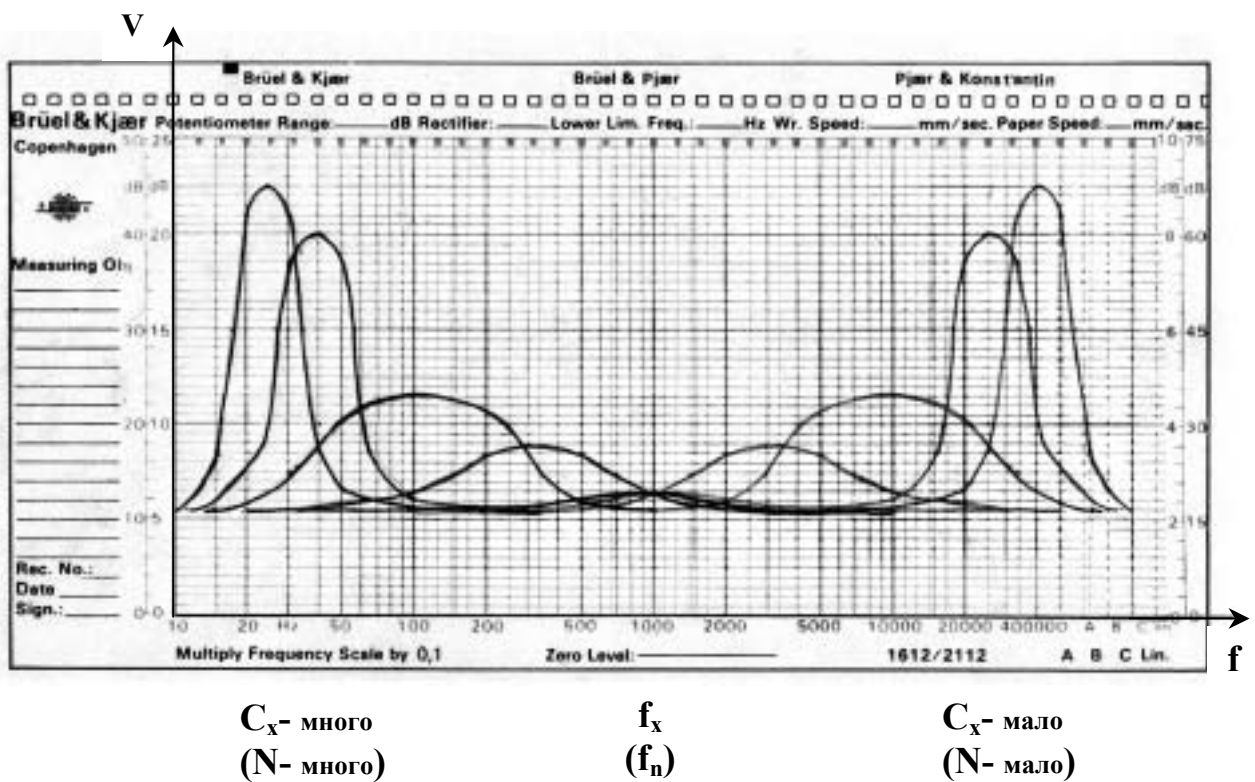


Рис. 23

Рекомендуется прекратить ИТЕРАЦИИ, если «высота» максимума будет менее 1,1 от минимума показаний вольтметра V (+1dB).

Например, при начальной $C_x = 10\mu\text{F}$ показания вольтметра V менялись от 50mV \rightarrow 100mV (max) \rightarrow 45mV (min). При увеличении $C_x = 12\mu\text{F}$, «острота» максимума «возросла»: 50mV \rightarrow 110mV (max) \rightarrow 45mV (min). Следовательно и вероятнее, надо было ёмкость уменьшать. При уменьшении $C_x = 8\mu\text{F}$, «острота» максимума «уменьшилась»: 50mV \rightarrow 80mV (max) \rightarrow 45mV (min) и т.д.

Затем, когда достигли заданного «уплощения» (менее 1,1), ИЗМЕРЯЮТ «частоту среза» по методу, описанному в п. 3.3.1.1 для «ёмкостной ветви».

Т.е. находят такую частоту генератора, где показания вольтметра V между точками 1 - 2 и 2 - 3 одинаковы (**рис.22**). При этом ёмкость не меняют, уровень сигнала на выходе усилителя так же не меняют. Обозначают найденную частоту символом f_x .

3.3.2.7. Вычисляют отношение $\frac{f_x}{f_n}$ (f_n - частота «настраиваемого» *разветвления*).

Затем ИЗМЕНЯЮТ КОЛИЧЕСТВО ВИТКОВ катушки L_x в $\sqrt{\frac{f_x}{f_n}}$ раз и получают новую катушку L'_n . Если f_x больше f_n (что вероятнее всего), то количество витков увеличивают, если f_x меньше f_n то - уменьшают. Рекомендуются намотать на $5 \div 7$ витков больше против рассчитанного и тем же проводом.

Снова собирают установку **рис. 22**, но для новой катушки L'_n со следующими изменениями и поправками:

- а) $C_x \rightarrow C_n$ (т.е. изготовленного согласно п. 3.3.1 на выбранную f_n);
- б) R_n, R' меняются, так как изменилось количество витков;
- в) если $R_n > 0,1R_0$, то увеличивают диаметр провода.

Можно так подобрать диаметр провода, чтобы данное количество витков заполнило ВСЕ каркас. Такая катушка будет ЛУЧШЕЙ из всех реализаций, возможных на данном типоразмере сердечника (каркаса) при намотке «круглым» проводом. Если есть провод, мотайте не задумываясь. Его диаметр приблизительно вычисляют по «площади окна» (S) и количеству витков (N):

$$d = \sqrt{0,6 \frac{S}{N}} \text{ (mm, } S - \text{mm}^2 \text{)}.$$

*«Площадь окна» это - площадь одного из «прямоугольников» на **рис. 21**, обозначенных как «обмотка».*

Если для «ЛУЧШЕЙ реализации на данном каркасе» измеренное $R_n > 0,1R_0$, то необходим сердечник с большей «габаритной мощностью» (см. п. 3.3.2.5).

Например, бывший школьник Женя для изготовления L_n на частоту 2130 Hz для своей «колонки» с $R_0 \approx 0,8\Omega$ (четыре «параллельных» «мишина») использовал одну подкову от ТС-80, прямо на которую через целлофановую бумажку намотал вручную приблизительно 17 витков ПЭВТЛ-2 $\varnothing 2,2\text{mm}$ ($R_n \approx 0,01\Omega$). Вторая подкова пошла, рачительно стуча копытами, в фильтр другого канала. «Воздушная» катушка из примера п. 3.3.2.1 Жене почему-то не понравилась.

Включив, как и ранее, генератор и усилитель (см. п. 3.3.2.6), стараются так изменить КОЛИЧЕСТВО ВИТКОВ на катушке L'_n , чтобы при изменении ЧАСТОТЫ генератора «стрелка» вольтметра V не меняла своего положения на «шкале» прибора; при этом уровень сигнала на выходе усилителя не меняют.

«Поведение» АЧХ двухполюсника 1 – 3 «изменённой и поправленной» схемы **рис. 22** показано на **рис. 23** (параметры – в скобках).

Вероятнее всего (так как намотано на $5 \div 7$ витков больше), число витков надо будет уменьшать. Но, чтобы R_n НЕ МЕНЯЛОСЬ, ДЛИНУ ПРОВОДА оставляют прежней. Для этого провод катушки НЕ РЕЖУТ и места «подпайки» к нему остальной схемы (точки 1 и 4 на **рис. 22**) НЕ МЕНЯЮТ. Выглядит это, как изменение длины одного

(«внешнего») из ВЫВОДОВ катушки L'_n . Опыты прекращают при «высоте максимума» на **рис. 23** в 1% и менее, т.е. $V_{\max} \leq 1,01 V_{\min}$.

Индуктивность «катушки» не запрещается ИЗМЕНЯТЬ и любым другим известным Природе и Науке способом. Например, разогревая (охлаждая) железо сердечника в адиабатической оболочке (см. п. 3.2.2 там, где мелко), так как $R_n = const$ «по условиям опыта».

На последнем этапе реализации L_n надо «окультурить» выводы катушки и, если такая «культурация» связана с «обрезаниями», измерить РЕАЛЬНОЕ R_n уже настроенной «индуктивной ветви» (см. п. 3.3.2.3) с готовыми выводами.

Такое «усложнение процедуры» оправдано. Настройка «индуктивной ветви» будет реализована с гарантированной точностью в 1% ($\approx 0,1$ dB), а суммарная погрешность настройки **разветвления** не выйдет из интервала $\pm 2\%$.

3.3.2.8. Об МДП (см. п. 3.3.1.3) катушек индуктивности.

Как и «в случае с конденсаторами» (см. п. 3.3.1.3), определяющим МДП является полная электрическая мощность, «приложенная» к катушке индуктивности. И (аналогично) «можно показать» (а «не показано» здесь из-за врожденной лени автора и, в общем-то устранимой, *аналитической* сложности вопроса в части «нелинейности свойств материала сердечника»), что условно – определяющим МДП «катушек» будет ток через них (в пределах применения «катушек» в фильтрах **рисунков 1, 2, 12, 13, 15а**).

А выполнение, например, рекомендаций п. 3.3.2.7 относительно диаметра провода «автоматически» обеспечивает МДП «по току» катушек индуктивности с «большим воздушным зазором» в сердечнике (см. **рис. 21**).

Наиболее общая (с запасом) рекомендация для таких конструкций (см. **рис. 21**): не допускайте превышения **плотности тока** в медном проводе катушки индуктивности сверх $2,5 \text{ A/mm}^2$.

Дополнительно к этому автор сообщает:

*«Конструкция представленная на **рис. 21** на «низких частотах» «практически не искажает» сигнал в 5А («габаритная мощность трансформатора» $P_z \approx 20 \text{ W}$, $R_n \approx 0,2 \Omega$, $R_0 \approx 4 \Omega$)».*

Относительно связи МДП «катушек» с «деградацией звука» можно уверенно (декларация автора) сказать, что связь эта «более слабая», чем в «конденсаторном варианте» (см. пп. 1.3.4, 3.1.2.4, 3.2.1, 3.2.2, 3.3.2.4, 3.3.2.5, 3.3.2.7).

3.3.3. Замечания.

А). Вы, уважаемый **эксперт**, с Вашими приборами и деталями выполняли и перевыполняли роль «ИЗМЕРИТЕЛЬНОГО МОСТА ПЕРЕМЕННОГО ТОКА», который используют для определения **L, C, R** параметров «неизвестных двухполюсников». Поэтому применение ТАКОВОГО для облегчения ВАШЕГО же труда приветствуется.

Например, бывший пионер Женя в своих измерениях и опытах пользовался «спектроанализатором» «Брюль&Крем» и умопомрачительным шестизрядным автоматическим измерителем иммитанса E7-14 и достиг потрясающих результатов, но угробил солнечное январское воскресенье для себя и своих близких.

Б). Методика настройки «индуктивной ветви» с РАССЧИТАННОЙ и ИЗГОТОВЛЕННОЙ L_n (см. п. 3.3.2.1) облегчается (как, впрочем, и при использовании «МОСТА») ровно на один этап. А именно, не надо наматывать «экспериментальную» катушку L_x и проводить с ней опыты (см. п. 3.3.2.6).

В). Обратите внимание, терпеливый читатель, что в этом **Разделе 3** «Расчёта...» на схемах не было ни одного излучателя. Вы, как *эксперт*, оперировали с неким абстрактным эрзац – излучателем в виде конкретного зиц – резистора R_0 . Дело пикейного председателя Фунта живёт и побеждает.

Г). Обратите внимание, рекуррентно и нетривиально мыслящий читатель, что точно так же настраивается «любое» количество *разветвлений*, при этом точность «согласно центральной предельной теореме» всего фильтра «уменьшается» в это «любое» количество раз.

Например, если придерживаться рекомендаций п. 2.5, то отклонение «АЧХ фильтра» от «идеально предполагаемой» не превысит 1 dB при пяти (!) *разветвлениях*. Однако, цена этому «децибеллу» - грош. Потому, что причиной материализации «Расчёта...» уже как МЕТОДА явились более яркие звуковые впечатления, чем впечатления от «ровности АЧХ».

Было замечено, и не только автором, что при «обострении настройки» «простого» (см. **рис. 13**) разделительного фильтра с определённого «момента» (меньше 10% по «всем переменным») и до определённого «момента» ($\approx 1\%$) лавинообразно (!) «нарастают» пространственные впечатления от прослушиваемых СТЕРЕОФОНИЧЕСКИХ ПРОГРАММ. И в этом «нарастании» есть нечто общее, независящее от «качества» (в смысле *зелёный – солёный*) применённых излучателей и акустики помещений. А услышанные «пространственные потенции» ДВУХКАНАЛЬНОЙ СТЕРЕОФОНИИ просто «не поддаются словесному описанию». Некоторые тут их называют «полтергейстами». Например, «не всегда», но всё же отчётливо «видны» акустические системы (!) «звукорежиссёра».

Д). При «настройке» *разветвления* использовался такой известный электротехнический факт.

Для схемы

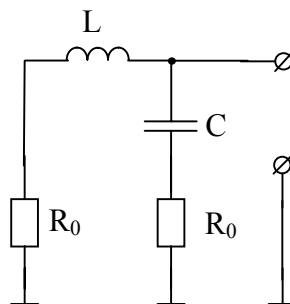


Рис. 24

из условия равенства «частот среза» в «индуктивной и ёмкостной ветвях»

$$f_c = \frac{1}{2\pi R_0 C} = \frac{R_0}{2\pi L}$$

следует, что их (ветвей) параллельное соединение обладает «частотно независимым и активным импедансом»,

$$\frac{Z_c Z_1}{Z_1 + Z_c} = R_0 = \sqrt{\frac{L}{C}}$$

(Z_c - импеданс «ёмкостной ветви», Z_1 - импеданс «индуктивной ветви»), как свойство именуемое в народе «ВЕЧНЫМ РЕЗОНАНСОМ», а в науке – «одно из проявлений электрической ДУАЛЬНОСТИ». В применении «к нашим баранам», синтез «ЦЕПЕЙ С ДУАЛЬНЫМИ СВОЙСТВАМИ» очень полезен. С его помощью производится **компенсация реактивности импеданса излучателей** (т.е. их реакции на электрическое воздействие «со стороны клемм») (см. п. 1.3.1.3в).

Вот к нему, к синтезу, и предлагается приступить.

4. **Определение величин элементов и их реализация в цепи компенсации реактивности импеданса конкретных излучателей в конкретной дислокации.**

Конец Части I. (Продолжение следует).

*Одесса, Большой Фонтан,
июнь 2002 – март 2003.*

© Игорь Гапонов.